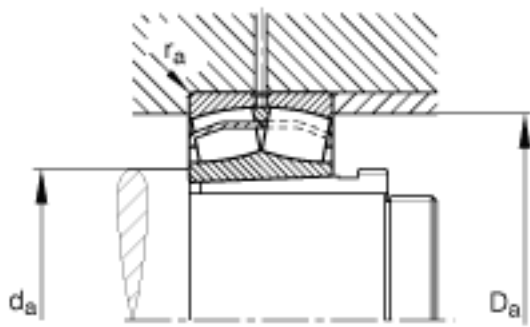
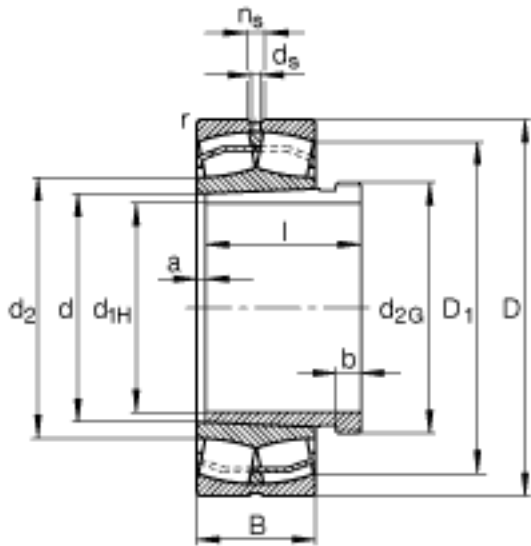
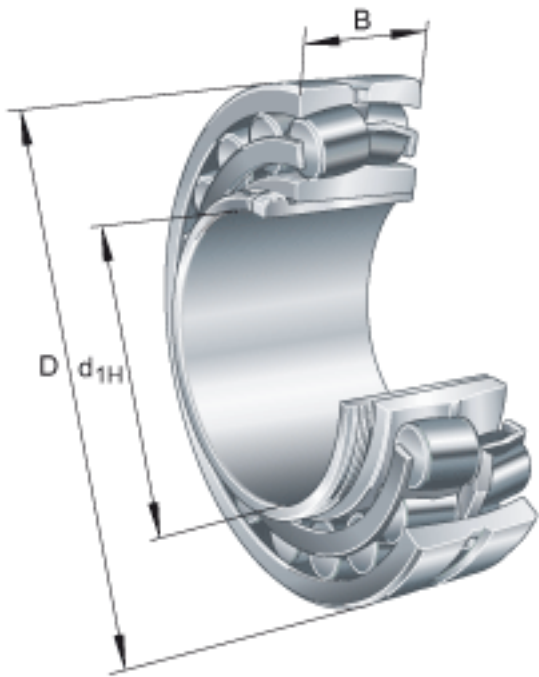


FAG 24130-E1-K30 + AH24130参数

尺寸	$d_{1H}$	145	mm	-
	D	250	mm	-
	B	100	mm	-
	a	11	mm	-
	b	15	mm	-
	$D_1$	213	mm	-
	d	150	mm	-
	$d_2$	170.4	mm	-
	$d_{2G}$	M160x3		-
	$d_s$	4.8	mm	-
	l	115	mm	-
	$n_s$	9.5	mm	-
	$r_{a\ max}$	2.1	mm	-
	$r_{min}$	2.1	mm	-
	说明		AH24130	
重量	m	20600	g	质量
	$m_1$	1630	g	质量, 退卸套
基本额定载荷	$C_r$	1050000	N	基本额定动载荷, 径向
计算系数	e	0.37		-
	$Y_1$	1.83		-
	$Y_2$	2.72		-
基本额定载荷	$C_{0r}$	1520000	N	基本额定静载荷, 径向
计算系数	$Y_0$	1.79		-
极限转速	$n_G$	2370	r/min	极限转速
参考转速	$n_B$	1280	r/min	参考速度
疲劳极限载荷	$C_{ur}$	148000	N	疲劳极限载荷, 径向

FAG 24130-E1-K30 + AH24130图片



参考资料:<http://www.sozhou.com/p/a66e3724.html>