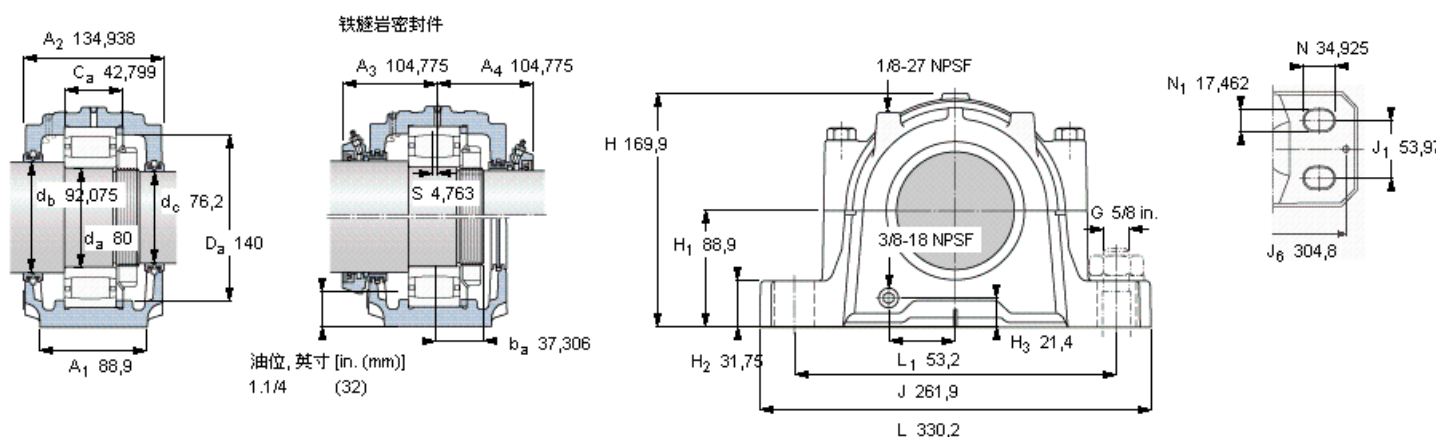


SKF C 2216参数

轴直径	d_a	80	mm	-
轴承	型号	C 2216	-	-
基本额定载荷	C	220000	N	动载荷
主要尺寸	A_2	134.938	mm	-
	L	330.2	mm	-
	H	169.9	mm	-
	H_1	88.9	mm	-
重量	重量	15000	g	-
	带下列密封件的轴承座 套件型号	PosiTrac密封件	FSAF C2216	-
		PosiTrac Plus密封件	FSAF C2216 TLC	-
铁燧岩密封件		FSAF C2216 T	-	

SKF C 2216图片



轴承座套件部件¹⁾

轴承座 ²⁾	FSAF 216
轴承 ³⁾	C 2216
定位环	1 x SR 16-13
锁定螺母	KMFE 16
锁定垫圈	-

密封件选择：

PosiTrac密封件	LOR 82	LOR 54
PosiTrac Plus 接触元件	B-10724-79	B-10724-53
铁燧岩密封件	TER 82	TER 54

其他的密封选择

带 V 形圈的燧岩密封件 (后缀 TV)	TER 82 V	TER 54 V
端盖 (后缀 Y)	EPR 9	

注释

- 轴承座套件中的部件也可单独订购
- 轴承座始终配备迷宫密封环和定位环
- 参看型录“滚子轴承”中的其他内部游隙数据
- 有关 100% 轴承充填和 50% 轴承座充填要求，在修改设计或订购之前请先向 SKF 询问

额定速度, r/min

轴承极限转速	6000
PosiTrac Plus 密封件的最高速度	1450
燧岩密封件的最高速度	850

有帽螺栓

尺寸 [英寸]	5/8-11
推荐的紧固扭矩 [ft.lbs (Nm)]	220 (300)

适用的固定螺栓

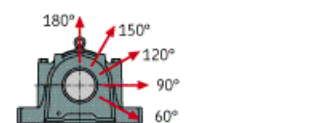
尺寸 [英寸 (毫米)]	5/8 in. (16)
--------------	--------------

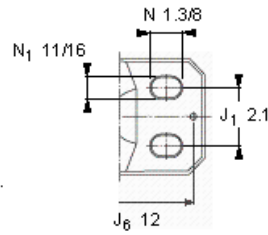
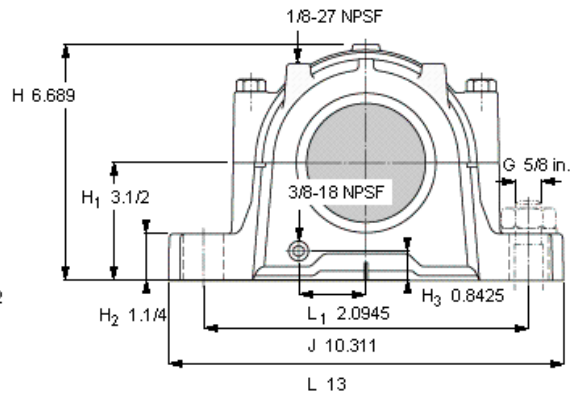
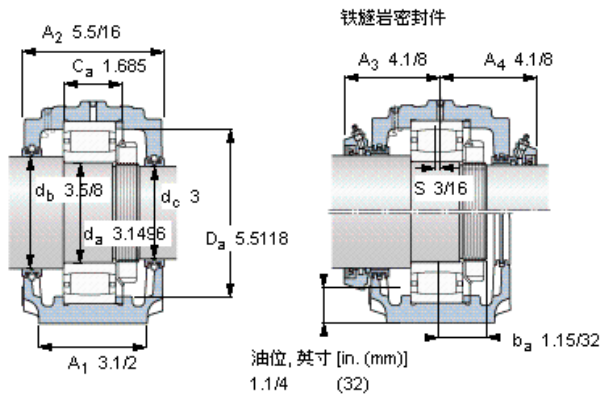
油脂量⁴⁾

初步填充, lb (kg)	0,8 (0,37)
---------------	------------

轴承座最高安全负荷 [lbf (kN)]

P _{60°}	13600 (60,5)
P _{90°}	8150 (36,3)
P _{120°}	4900 (21,8)
P _{150°}	4400 (19,6)
P _{180°}	5200 (23,1)





轴承座套件部件¹⁾

轴承座 ²⁾	FSAF 216	
轴承 ³⁾	C 2216	
定位环	1 x SR 16-13	
锁定螺母	KMFE 16	
锁定垫圈	-	
密封件选择：		
PosiTrac密封件	LOR 82	LOR 54
PosiTrac Plus 接触元件	B-10724-79	B-10724-53
铁燧岩密封件	TER 82	TER 54

其他的密封选择

带 V 形圈的燧岩密封件 (后缀 TV)	TER 82 V	TER 54 V
端盖 (后缀 Y)	EPR 9	

注释

- 1) 轴承座套件中的部件也可单独订购
- 2) 轴承座始终配备迷宫密封环和定位环
- 3) 参看型录“滚子轴承”中的其他内部游隙数据
- 4) 有关 100% 轴承充填和 50% 轴承座充填要求，在修改设计或订购之前请先向 SKF 询问

额定速度, r/min

轴承极限转速	6000
PosiTrac Plus 密封件的最高速度	1450
燧岩密封件的最高速度	850

有帽螺栓

尺寸 [英寸]	5/8-11
推荐的紧固扭矩 [ft.lbs (Nm)]	220 (300)

适用的固定螺栓

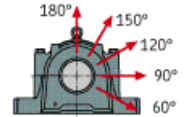
尺寸 [英寸 (毫米)]	5/8 in. (16)
--------------	--------------

油脂量⁴⁾

初步填充, lb (kg)	0,8 (0,37)
---------------	------------

轴承座最高安全负荷 [lbf (kN)]

P _{60°}	13600 (60,5)
P _{90°}	8150 (36,3)
P _{120°}	4900 (21,8)
P _{150°}	4400 (19,6)
P _{180°}	5200 (23,1)



参考资料: <http://www.sozhou.com/p/a69896be.html>