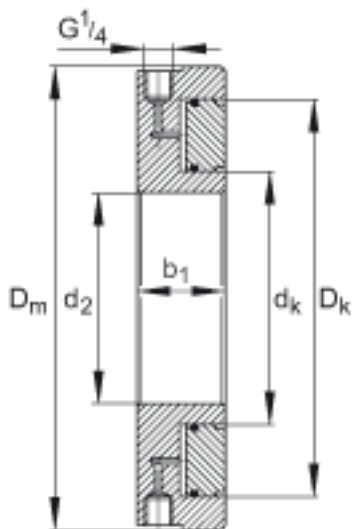
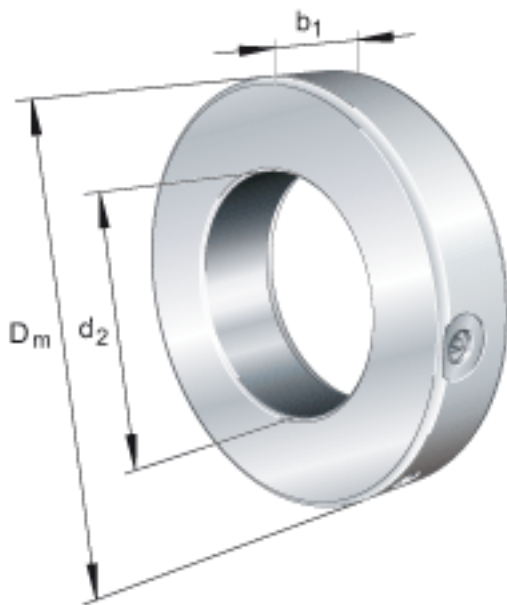


FAG HYDNUT475-HEAVY参数

尺寸	d_2	475	mm	公差:H7
	D_m	725	mm	-
	b_1	65	mm	-
说明		17	mm	行程
尺寸	D_K	642	mm	-
	d_K	515	mm	-
重量	m	120000	g	质量, 液压螺母
说明		1154	cm	活塞面积
		9230	kN	压紧力 800bar

FAG HYDNUT475-HEAVY图片



参考资料:<http://www.sozhou.com/p/a6a3747a.html>