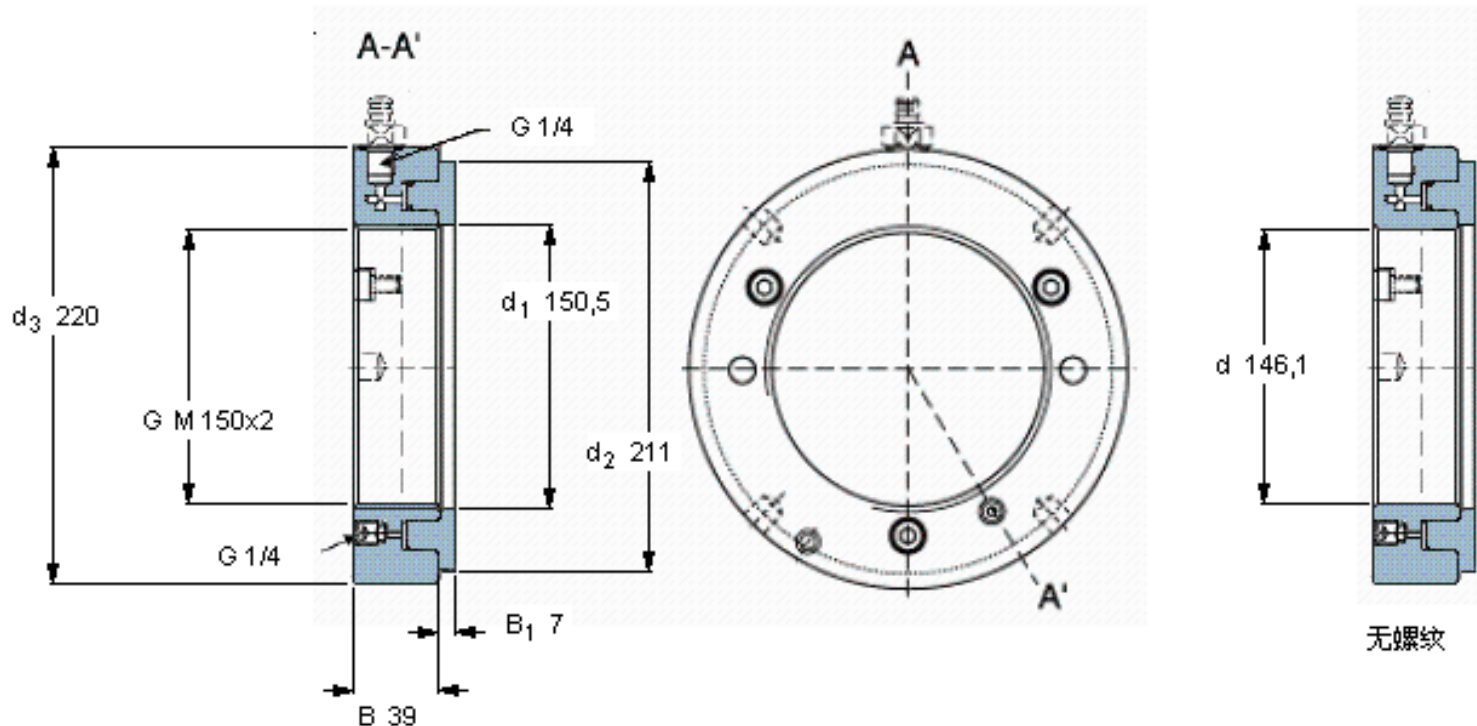


SKF HMV 30E参数

螺纹尺寸	螺纹尺寸	150	mm	-
主要尺寸	mm (公制尺寸)	M 150x2	in - 螺纹/in (英制尺寸)	-
	d_1	150.5	mm	-
	d_2	211	mm	-
	d_3	220	mm	-
	B	39	mm	-
	B_1	7	mm	-
允许活塞位移	允许活塞位移	5	mm	-
活塞面积	mm^2 (公制尺寸)	7500	in^2 (英制尺寸)	-
重量	重量	6600	g	-
型号	-	HMV 30E	-	-
	-	HMV 30E/A101	-	-

SKF HMV 30E图片



参考资料: <http://www.sozhou.com/p/a6bc0a62.html>

