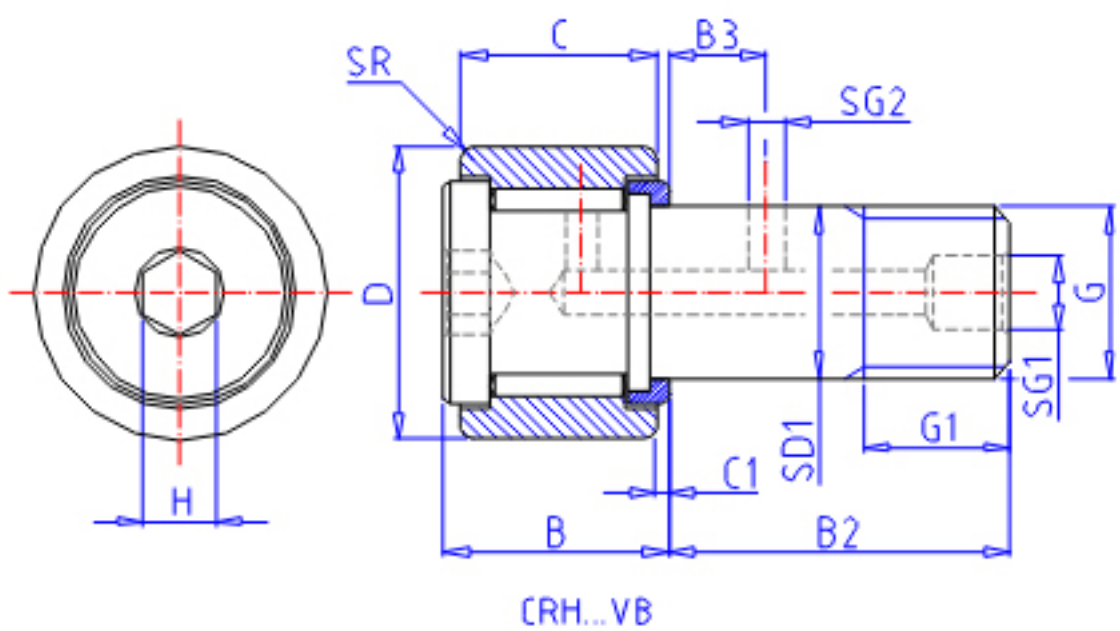
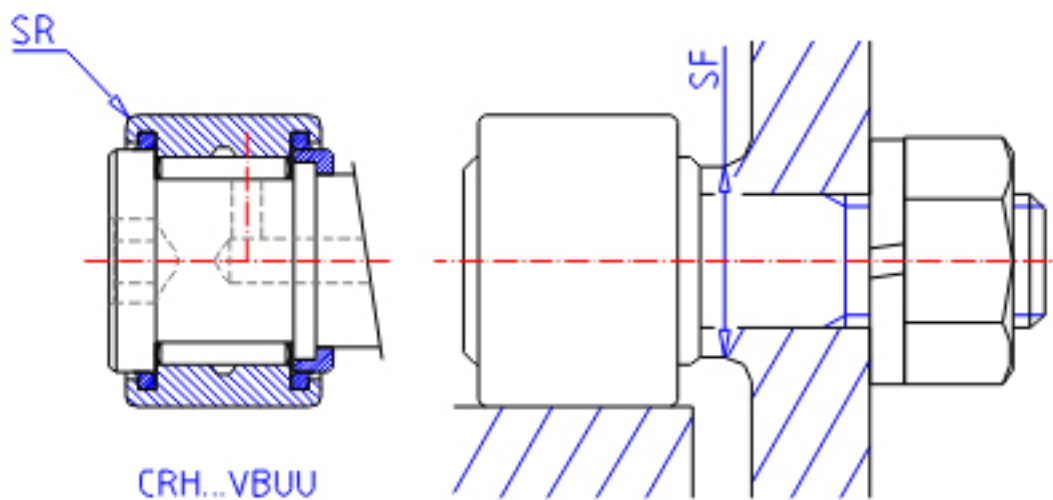


### IKO CRH 40VB参数

杆端直径	STDRT	31.750	mm	杆端直径
型号	ORDER	CRH 40VB		型号
重量	MASS	1260	g	重量
主要尺寸	D	63.500	mm	-
	C	38.100	mm	-
	SD1	31.750	mm	-
	G	1-1/4-12		螺纹规格
	G1	28.575	mm	螺纹尺寸
	B	40.0	mm	-
	B2	57.150	mm	-
	B3	14.288	mm	-
	C1	1.588	mm	-
	SG1	4.762	mm	-
	SG2	3.175	mm	-
	H	12.700	mm	-
	R	0	mm	-
	SR	2.381	mm	(最小)
	安装尺寸	SF	40.878	mm
最大拧紧扭矩	TRQ	500.0	N. m	-
基本额定载荷	CR	61400	N	动载荷
	COR	116000	N	静载荷

### IKO CRH 40VB图片





参考资料:<http://www.sozhou.com/p/a6be9d78.html>

