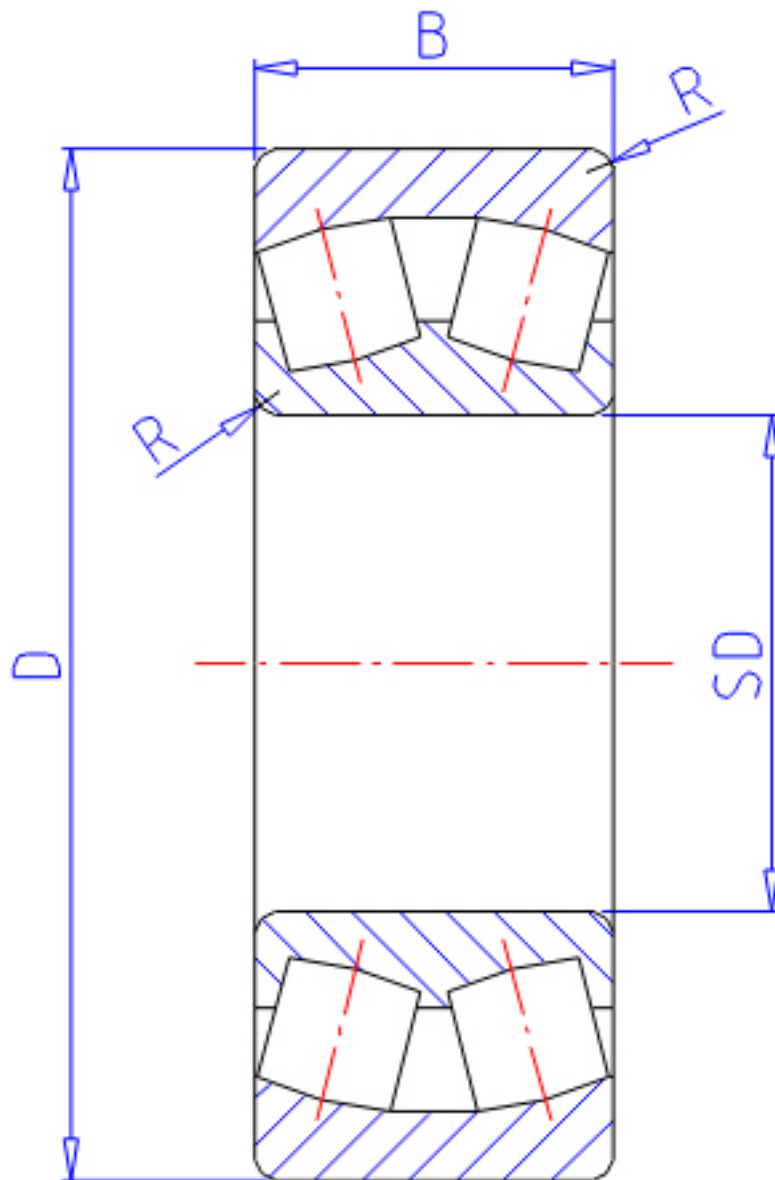


NTN 23128B参数

主要尺寸	SD	140	mm	-
	D	225	mm	外径
	B	68	mm	宽度
	R	2.1	mm	(最小)
型号	ORDER	23128B		型号
基本额定载荷	CR	540000	N	动载荷
	COR	895000	N	静载荷
	CRF	55 000	kgf	动载荷
	CORF	91 000	kgf	静载荷
极限转速	LSG	1 200	r/min	脂润滑
	LSO	1 800	r/min	油润滑
重量	MASS	10200	g	重量
安装尺寸	DA	213	mm	(最大)
	DA1	152	mm	(最小)
轴向载荷系数	Y1	2.25		-
	Y2	3.35		-
	Y0	2.2		-
常数	E	0.3		-
安装尺寸	RAS	2	mm	(最大)

NTN 23128B图片



参考资料:<http://www.sozhou.com/p/a6c127dc.html>

