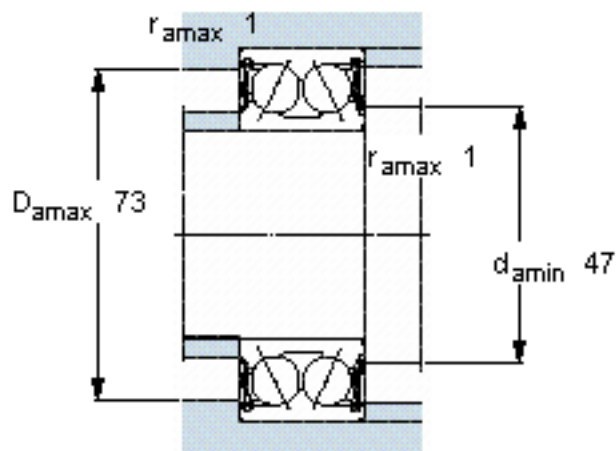
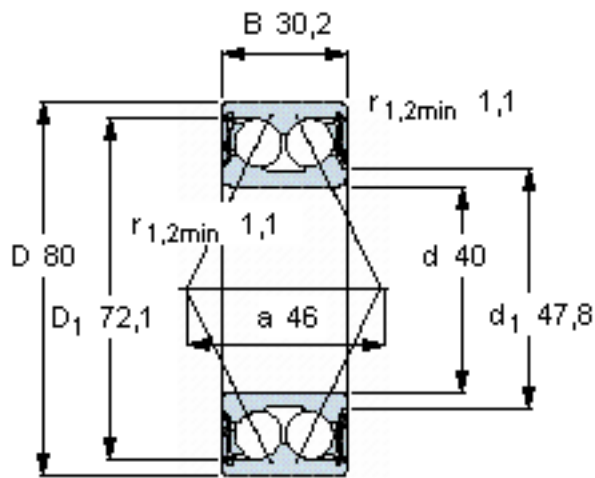


SKF 3208 A-2RS1TN9/MT33 *参数

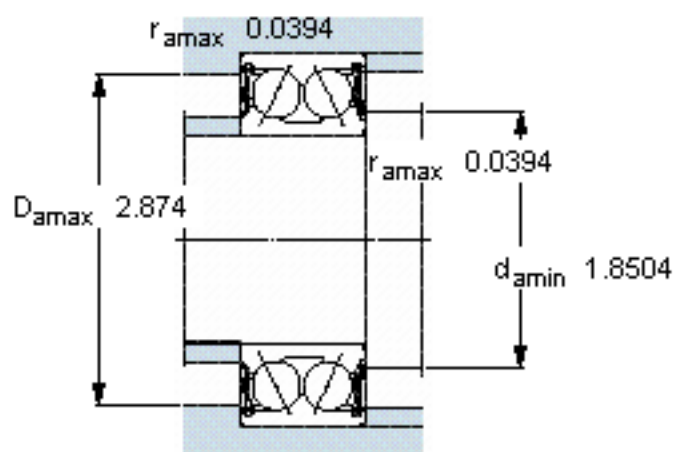
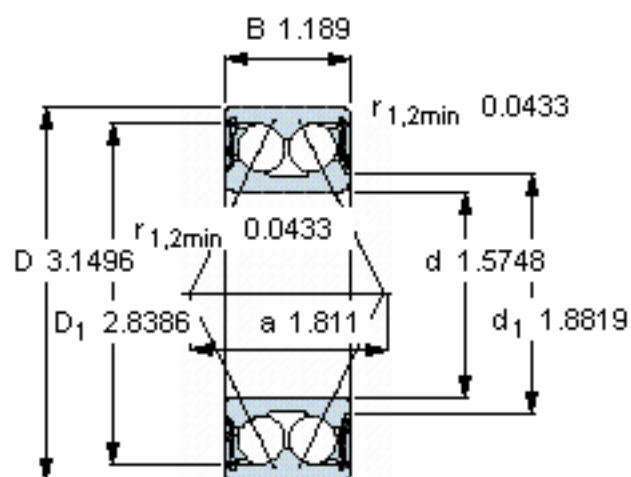
主要尺寸	d	40	mm	-
	D	80	mm	-
	B	30.2	mm	-
基本额定载荷	C	47500	N	动载荷
	C_0	34000	N	静载荷
疲劳载荷极限	P_u	1430	N	-
额定转速	参考转速	-	r/min	-
	极限转速	5600	r/min	-
重量	重量	570	g	-
型号	* SKF 探索者轴承	3208 A-2RS1TN9/MT33	-	-
		*		

SKF 3208 A-2RS1TN9/MT33 *图片



计算系数

k_r 0,06
e 0,8
X 0,63
 Y_1 0,78
 Y_2 1,24
 Y_0 0,66



计算系数

k_r 0,06

e 0,8

X 0,63

Y_1 0,78

Y_2 1,24

Y_0 0,66