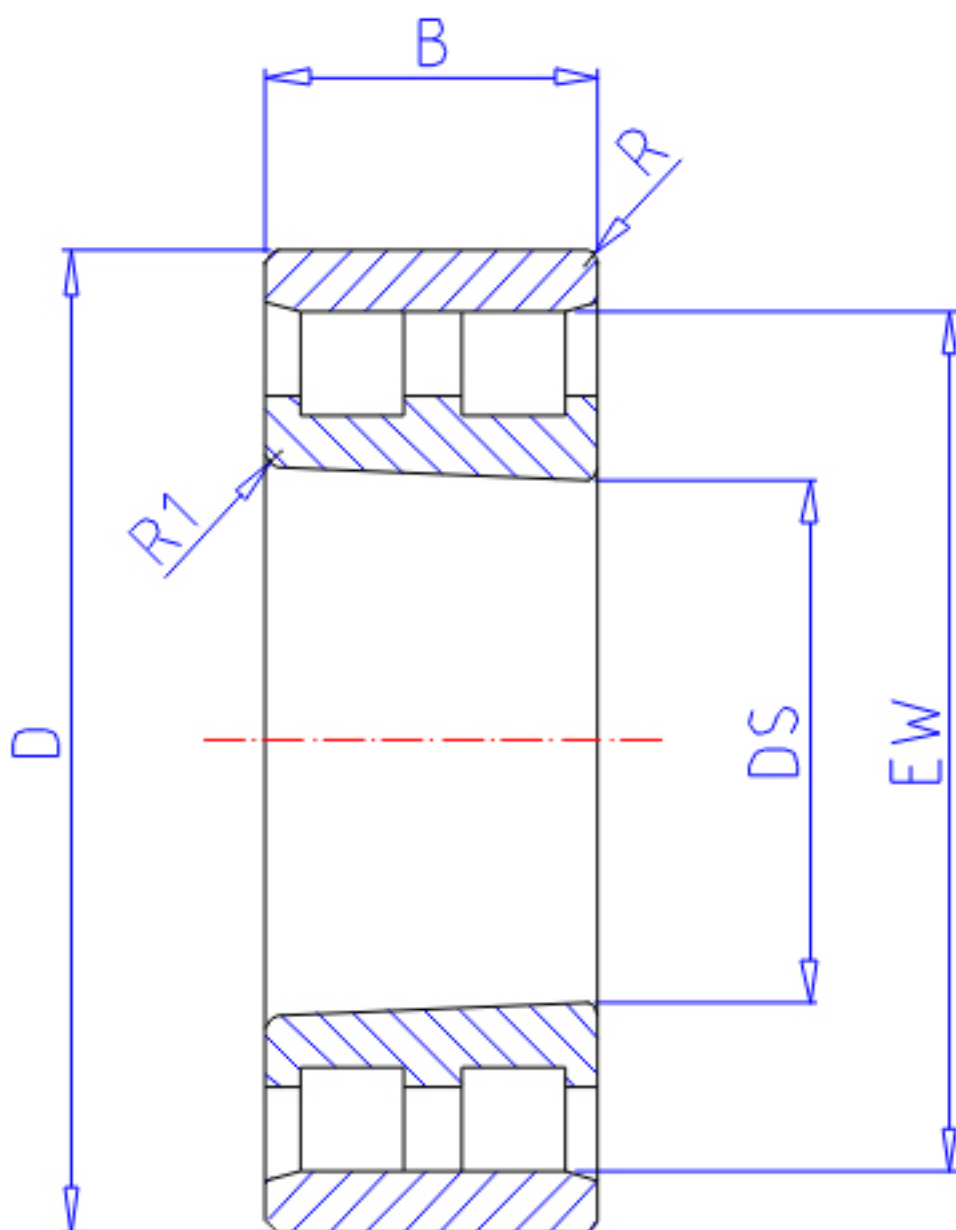


NTN NN4924K参数

主要尺寸	SD	120	mm	-
	D	165	mm	外径
	B	45	mm	宽度
	R	1.1	mm	(最小)
	R1	1.0	mm	(最小)
型号	ORDER	NN4924K		型号
基本额定载荷	CR	183000	N	动载荷
	COR	360000	N	静载荷
	CRF	18 700	kgf	动载荷
	CORF	37 000	kgf	静载荷
极限转速	LSG	3 600	r/min	脂润滑
	LSO	4 200	r/min	油润滑
尺寸	FW	134.5	mm	-
	EW	154.5	mm	-
重量	MASS	2510	g	重量
安装尺寸	DA1	126.5	mm	(最小)
	DB1	130	mm	(最小)
	DC	133	mm	(最大)
	DD	137	mm	(最小)
	DA	158.5	mm	(最大)
	DB2	158.5	mm	(最大)
	BB	156.5	mm	(最小)

NTN NN4924K图片



参考资料:<http://www.sozhou.com/p/a6c4e898.html>

