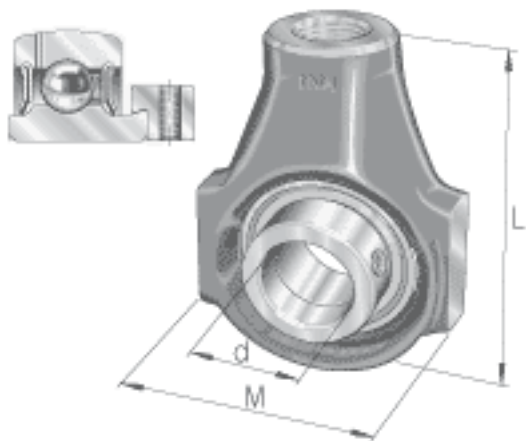
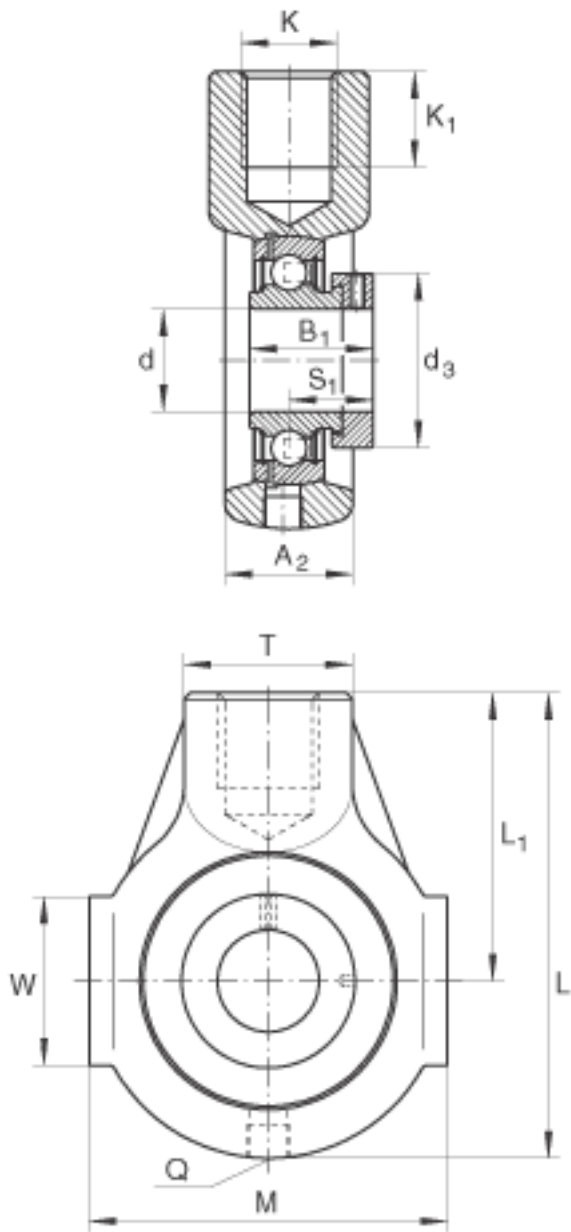


### INA PHE30参数

尺寸	d	30	mm	-
	L	114	mm	-
	M	85	mm	-
	A <sub>2</sub>	32	mm	-
	B <sub>1</sub>	35.8	mm	-
	d <sub>3 max</sub>	44	mm	-
	K	M24		-
	K <sub>1</sub>	24	mm	-
	L <sub>1</sub>	72	mm	-
	Q	Rp 1/8		-
	S <sub>1</sub>	26.7	mm	-
	T	40	mm	-
	W	40	mm	-
	重量	m	1090	g
基本额定载荷	C <sub>r</sub>	19500	N	基本额定动载荷, 径向
	C <sub>0r</sub>	11300	N	基本额定静载荷, 径向
说明		GG. HE06		轴承座的型号
		GRAE30-NPP-B		轴承的型号

### INA PHE30图片





参考资料:<http://www.sozhou.com/p/a6fcbd96.html>