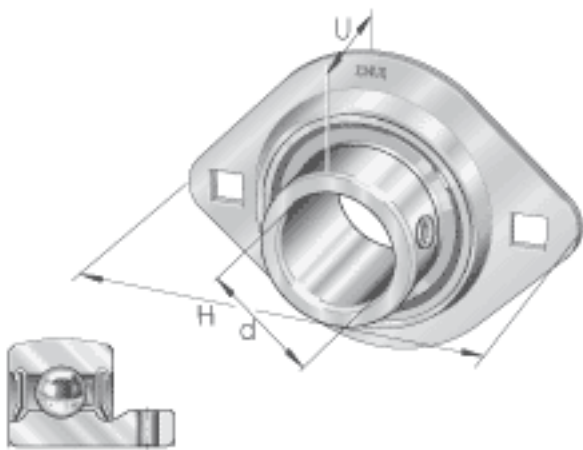
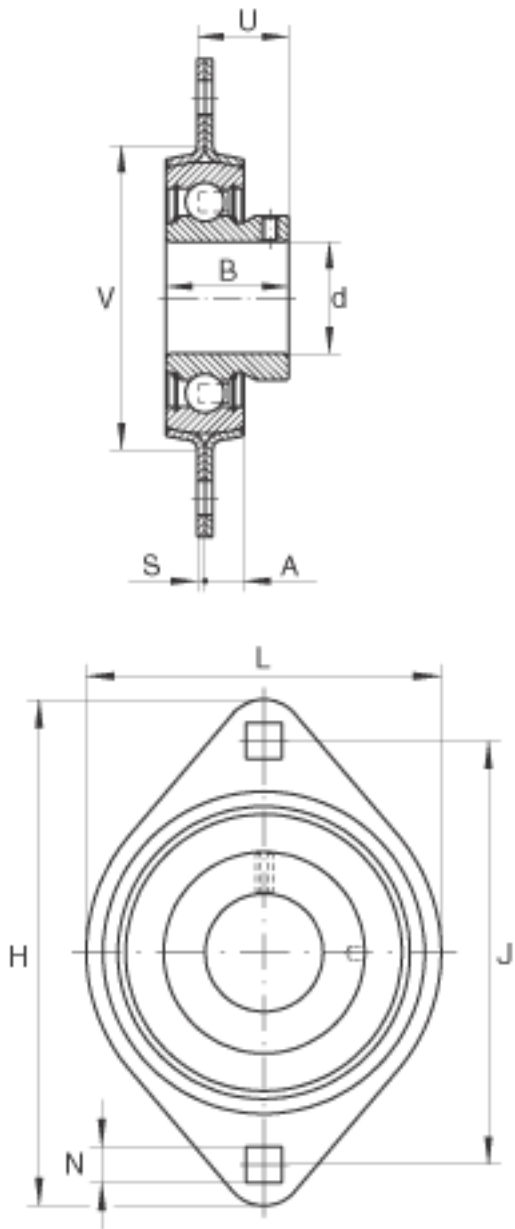


INA RATY30参数

尺寸	d	30	mm	-
	H	112.7	mm	-
	U	23.5	mm	-
	A	8.7	mm	-
	B	30	mm	-
	J	90.5	mm	-
	L	84	mm	-
	N	10.5	mm	-
	S	2.5	mm	-
	V	71	mm	-
重量	m	410	g	质量
承载力	C_g	5000	N	轴承座的径向承载能力
基本额定载荷	C_r	19500	N	基本额定动载荷，径向
	C_{0r}	11300	N	基本额定静载荷，径向
说明		FLAN62-MST (2 X)		轴承座的型号
		AY30-NPP-B		轴承的型号

INA RATY30图片





参考资料:<http://www.sozhou.com/p/a70954c8.html>