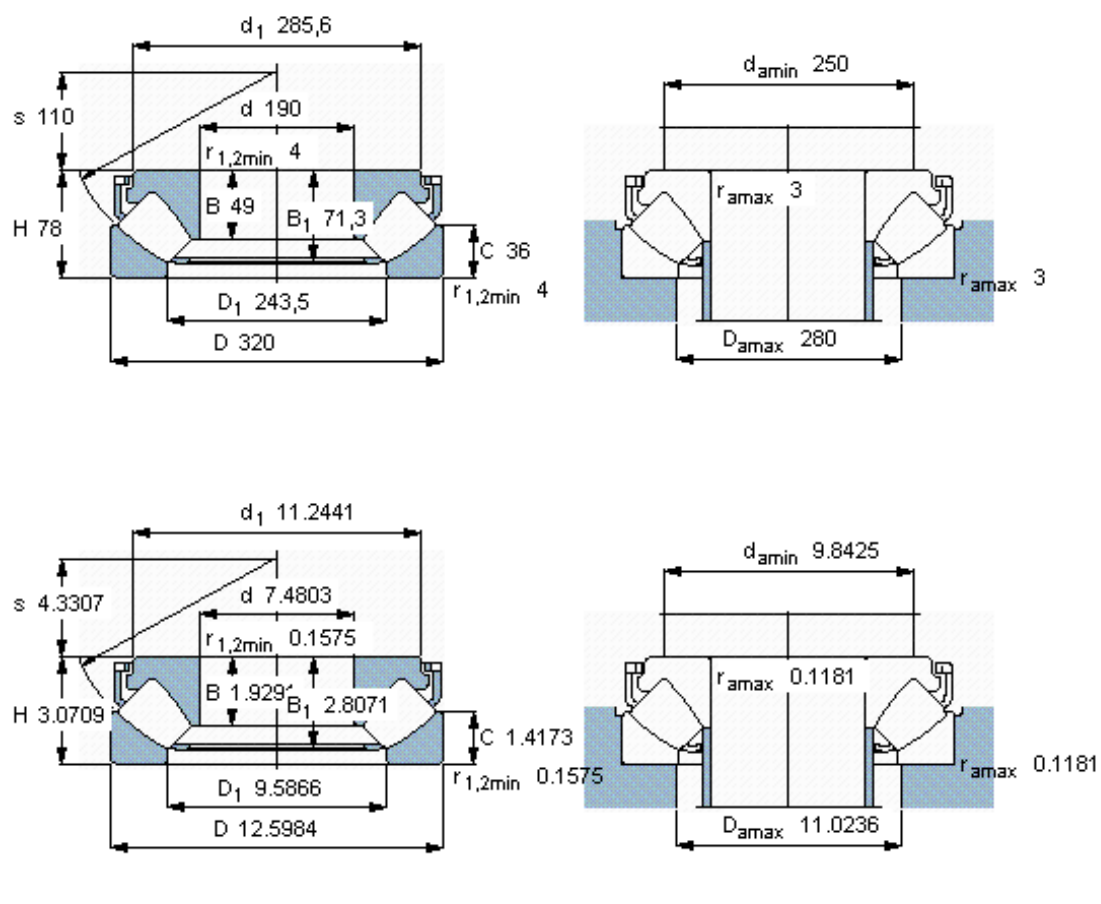


SKF 29338 E *参数

主要尺寸	d	190	mm	-
	D	320	mm	-
	H	78	mm	-
基本额定载荷	C	1630000	N	动载荷
	C_0	4750000	N	静载荷
疲劳载荷极限	P_u	490000	N	-
最小载荷系数	参考转速	2.1	-	-
额定转速	额定转度	1100	r/min	-
	极限转速	1900	r/min	-
重量	重量	23500	g	-
型号	* SKF 探索者轴承	29338 E *	-	-

SKF 29338 E *图片



参考资料: <http://www.sozhou.com/p/a70b94d5.html>