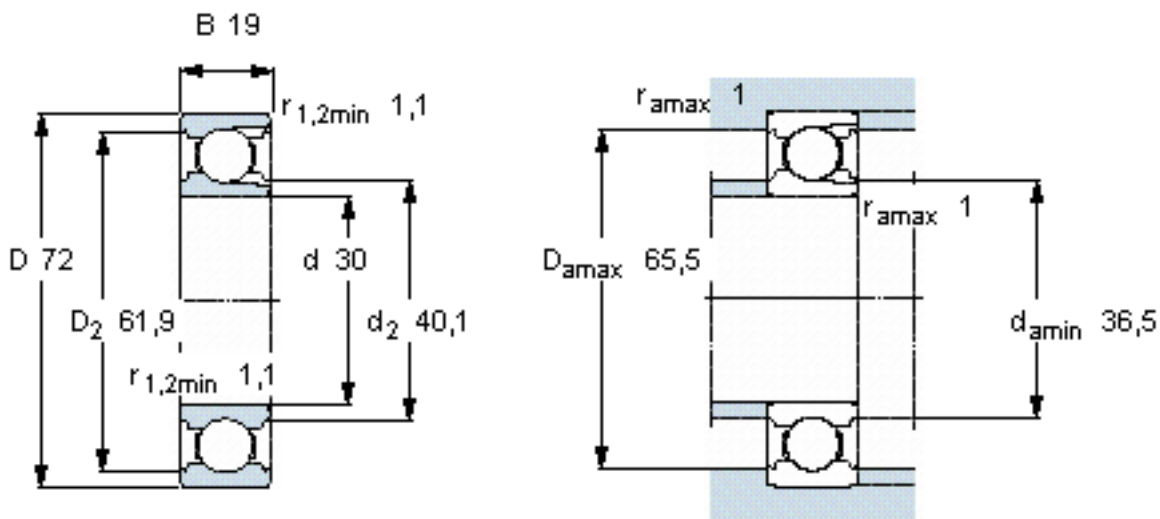


SKF 306参数

主要尺寸	d	30	mm	-
	D	72	mm	-
	B	19	mm	-
基本额定载荷	C	29200	N	动载荷
	C_0	20800	N	静载荷
疲劳载荷极限	P_u	880	N	-
额定转速	参考转速	18000	r/min	-
	极限转速	11000	r/min	-
重量	重量	370	g	-
型号	型号	306	-	-

SKF 306图片

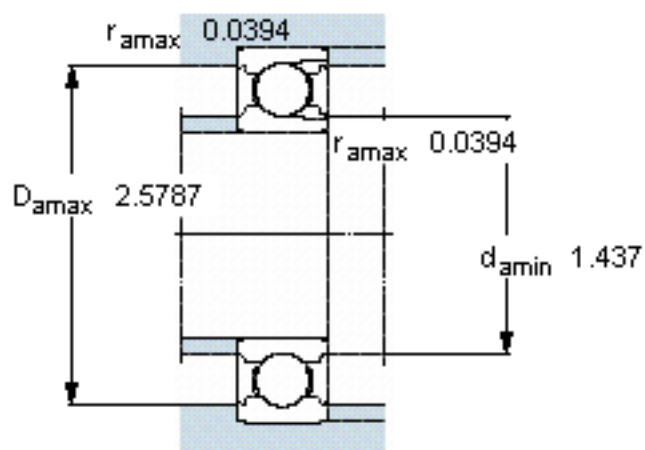
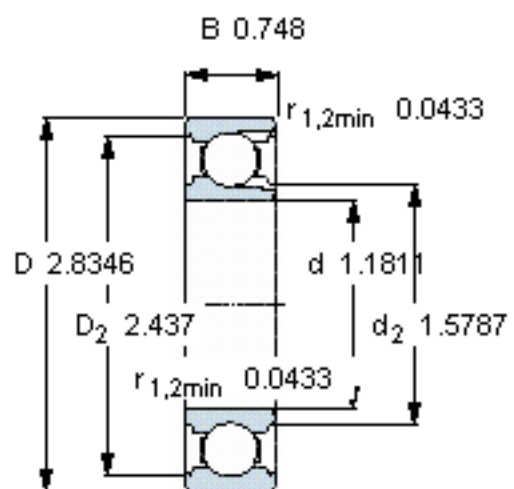


计算系数

$k_r = 0,05$

$f_0 = 12,9$

参考资料: <http://www.sozhou.com/p/a7109372.html>



计算系数

k_r 0,05

f_0 12,9