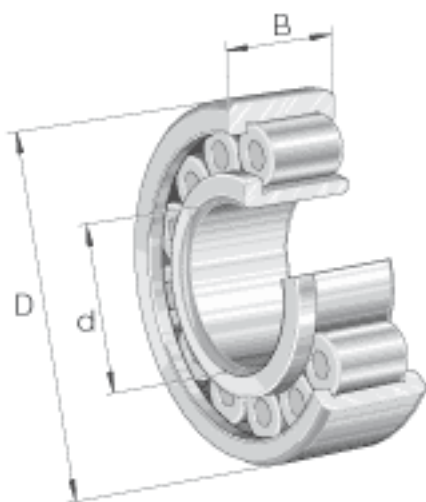
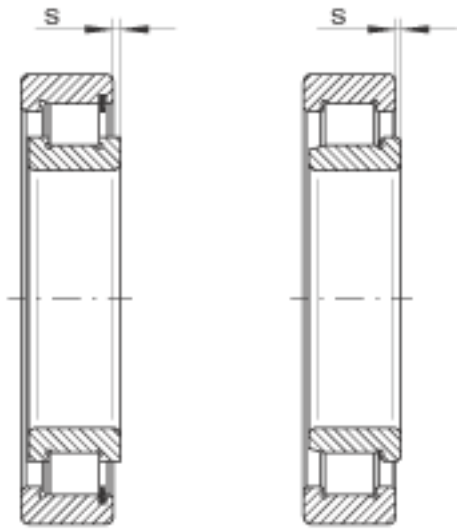
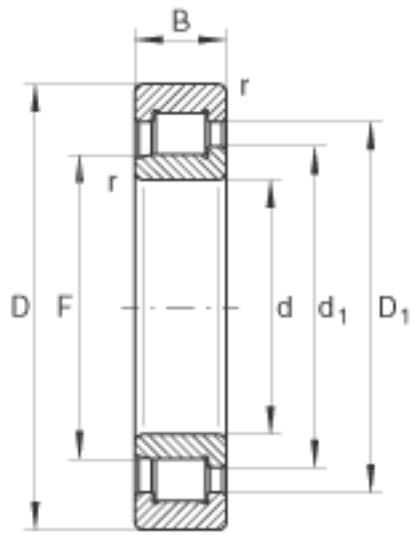


### INA SL192318-TB参数

尺寸	F	105.26	mm	-
	$r_{min}$	3	mm	-
	s	4	mm	轴向位移
重量	m	8830	g	质量
基本额定载荷	$C_r$	620000	N	基本额定动载荷, 径向
	$C_{0r}$	650000	N	基本额定静载荷, 径向
疲劳极限载荷	$C_{ur}$	116000	N	疲劳极限载荷, 径向
极限转速	$n_G$	2400	r/min	极限转速
参考转速	$n_B$	1670	r/min	参考转速
尺寸	d	90	mm	-
	D	190	mm	-
	B	64	mm	-
	$D_1$	152.5	mm	-
	$d_1$	117.5	mm	-

### INA SL192318-TB图片





参考资料:<http://www.sozhou.com/p/a7144700.html>