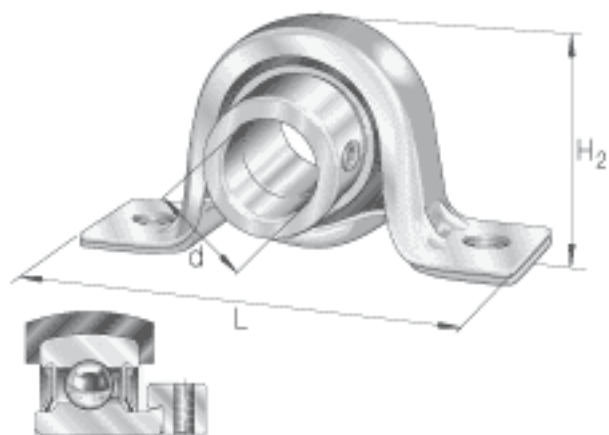
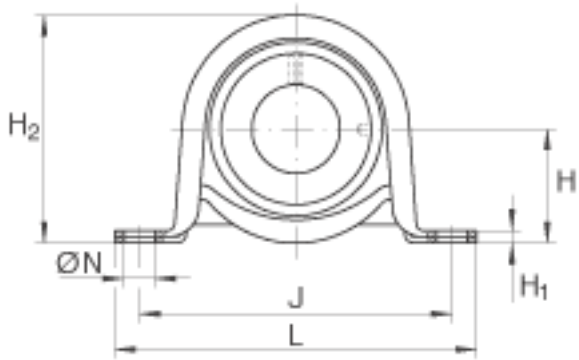
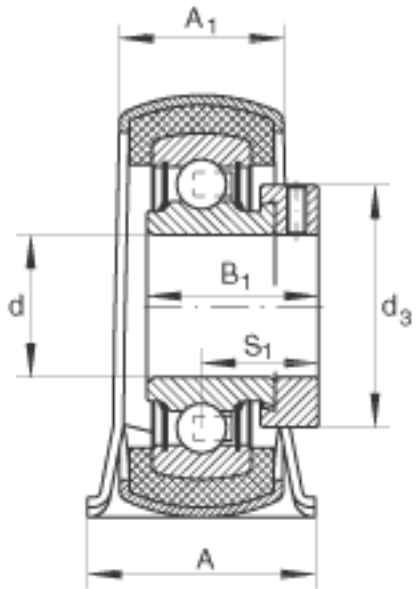


## INA RPB12参数

|        |                    |                |     |                            |
|--------|--------------------|----------------|-----|----------------------------|
| 尺寸     | d                  | 12             | mm  | -                          |
|        | L                  | 98.7           | mm  | -                          |
|        | H <sub>2</sub>     | 50.1           | mm  | -                          |
|        | A                  | 31.8           | mm  | -                          |
|        | A <sub>1</sub>     | 22.3           | mm  | -                          |
|        | B <sub>1</sub>     | 28.6           | mm  | -                          |
|        | d <sub>3 max</sub> | 28             | mm  | -                          |
|        | H                  | 25.4           | mm  | -                          |
|        | H <sub>1</sub>     | 3.3            | mm  | -                          |
|        | J                  | 76             | mm  | -                          |
|        | N                  | 9.5            | mm  | -                          |
|        | S <sub>1</sub>     | 22.1           | mm  | -                          |
|        | 重量                 | m              | 230 | g                          |
| 承载力    | C <sub>0r G</sub>  | 900            | N   | 轴承座的径向承载能力                 |
| 基本额定载荷 | C <sub>r</sub>     | 9600           | N   | 基本额定动载荷，径向                 |
|        | C <sub>0r</sub>    | 4750           | N   | 基本额定静载荷，径向                 |
| 说明     |                    | GEH47-BT       |     | 轴承座的型号 带 Corrotect 涂层的轴承座。 |
|        |                    | RAE12-NPP-B    |     | 轴承的型号                      |
|        |                    | GRG. RABR40/47 |     | 橡胶条的型号                     |

## INA RPB12图片





参考资料:<http://www.sozhou.com/p/a735dcd7.html>