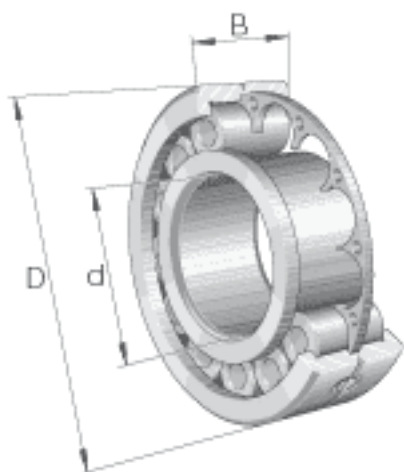
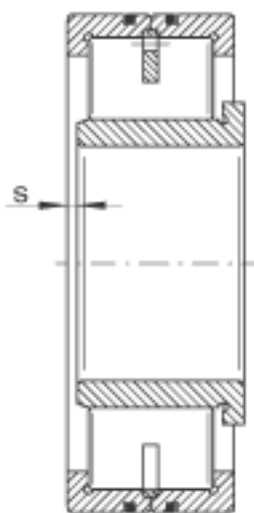
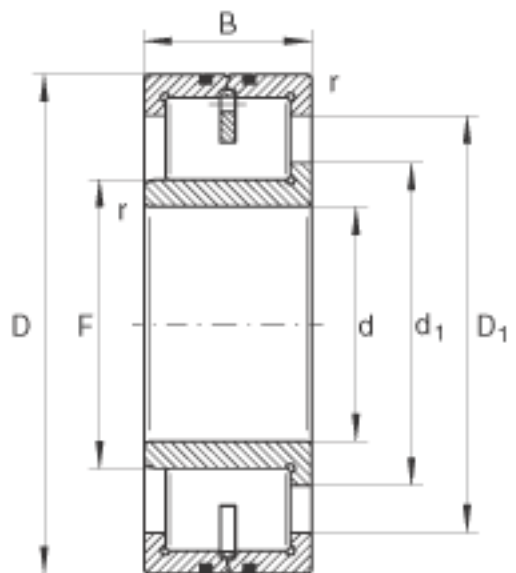


INA LSL192348-TB参数

尺寸	d	240	mm	-
	D	500	mm	-
	B	155	mm	-
	D_1	406.1	mm	-
	d_1	312.5	mm	-
	F	280.55	mm	-
	r_{min}	5	mm	-
	s	10	mm	轴向位移
重量	m	138600	g	质量
基本额定载荷	C_r	2750000	N	基本额定动载荷, 径向
	C_{0r}	3550000	N	基本额定静载荷, 径向
疲劳极限载荷	C_{ur}	355000	N	疲劳极限载荷, 径向
极限转速	n_G	2700	r/min	极限转速
参考转速	n_B	1170	r/min	参考转速

INA LSL192348-TB图片





参考资料:<http://www.sozhou.com/p/a746b87f.html>