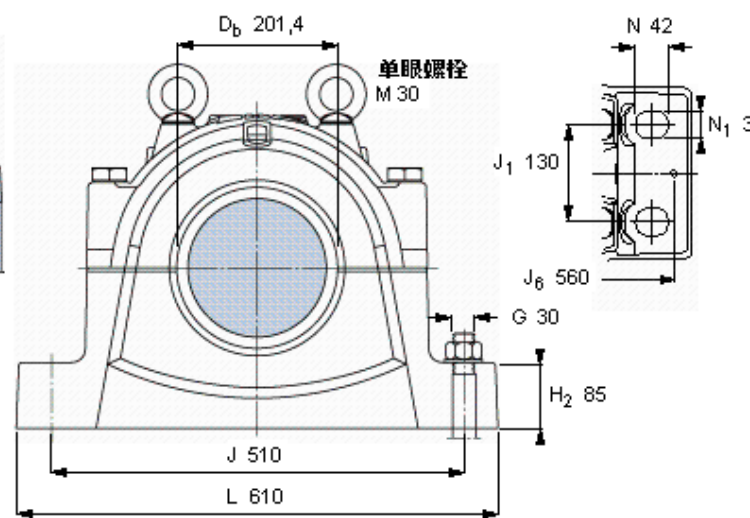
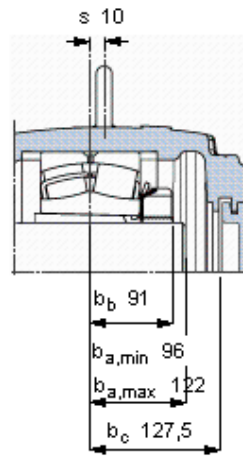
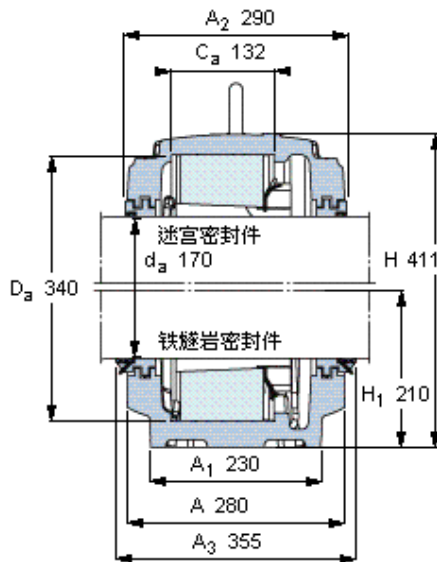


SKF SNL 3238参数

轴	d_a	170	mm	-
适用的轴承	球面滚子轴承	23238 K	-	-
	CARB轴承	-	-	-
主要尺寸	A	280	mm	-
	L	610		-
	H	411		-
	H_1	210		-
重量	重量	123000	g	-
型号	仅限轴承座	SNL 3238	-	-
	迷宫密封件	TS 40/170	-	-
	铁燧岩密封件	TNF 40/170	-	-
	端盖	ETS 40	-	-

SKF SNL 3238图片



适用的SKF轴承和附件

轴承
23238 CCK/W33

紧定套
H 2338

定位环
2 FRB 6/340

脂量, 公斤

初步填充 2,3
重新油脂 0,19

密封件

迷宫密封件 TS 40/170
铁氟岩密封件 TNF 40/170

端盖

ETS 40

有帽螺栓

尺寸 [毫米] M 24x160

推荐的紧固 350

扭矩 [Nm]

最大允许负荷 [kN]

F_{120°} 760
F_{150°} 440
F_{180°} 380

适用的固定螺栓

尺寸 [毫米] 30

尺寸 [英寸] 1 1/4

推荐的紧固 1310

扭矩 [Nm]

销钉尺寸

径(最大) 20

中心距离 J₆ 560

断裂负荷, 轴承箱, kN

P_{0°} 2600

P_{55°} 3200

P_{90°} 1600

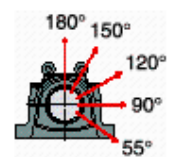
P_{120°} 1100

P_{150°} 1000

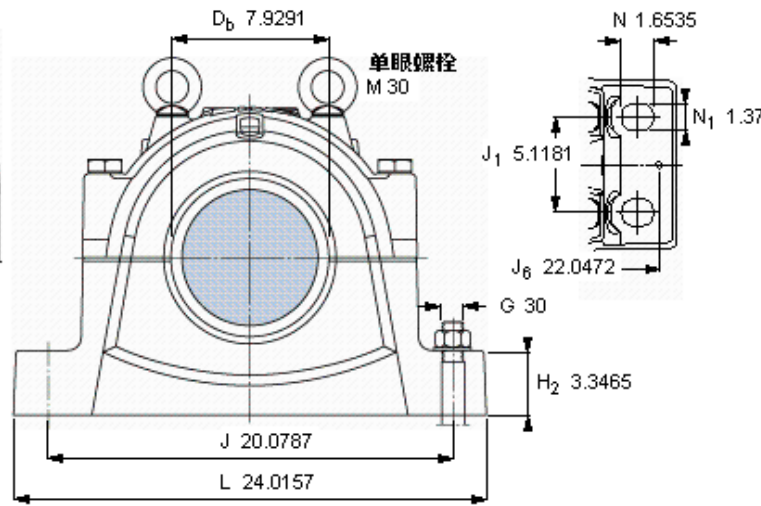
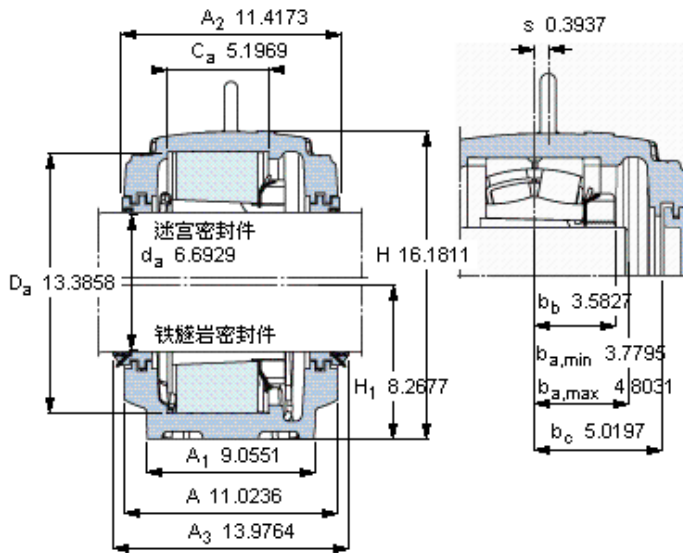
P_{180°} 1300

P_a 840

才需要遵守P0°的限制
础面积不受到支持时,
只有在轴承座的整个基



参考资料: <http://www.sozhou.com/p/a755ac89.html>



适用的SKF轴承和附件

轴承	紧定套	定位环
23238 CCK/M33	H 2338	2 FRB 6/340
-	-	-

脂量，公斤

初步填充	0.0906
重新油脂	0.0075

密封件

迷宫密封件	TS 40/170
铁燧岩密封件	TNF 40/170

端盖

ETS 40

有帽螺栓

尺寸 [毫米] M 24x160

推荐的紧固 350

扭矩 [Nm] 350

最大允许负荷 [kN]

F_{120°} 760

F_{150°} 440

F_{180°} 380

适用的固定螺栓

尺寸 [毫米] 30

尺寸 [英寸] 1 1/4

推荐的紧固 1310

扭矩 [Nm] 1310

销钉尺寸

径(最大) 0.7874

中心距离 J₆ 22.0472

断裂负荷，轴承箱，kN

P_{0°} 2600

P_{55°} 3200

P_{90°} 1600

P_{120°} 1100

P_{150°} 1000

P_{180°} 1300

P_a 840

才需要遵守P_{0°}的限制
础面积不受到支持时，
只有在轴承座的整个基

