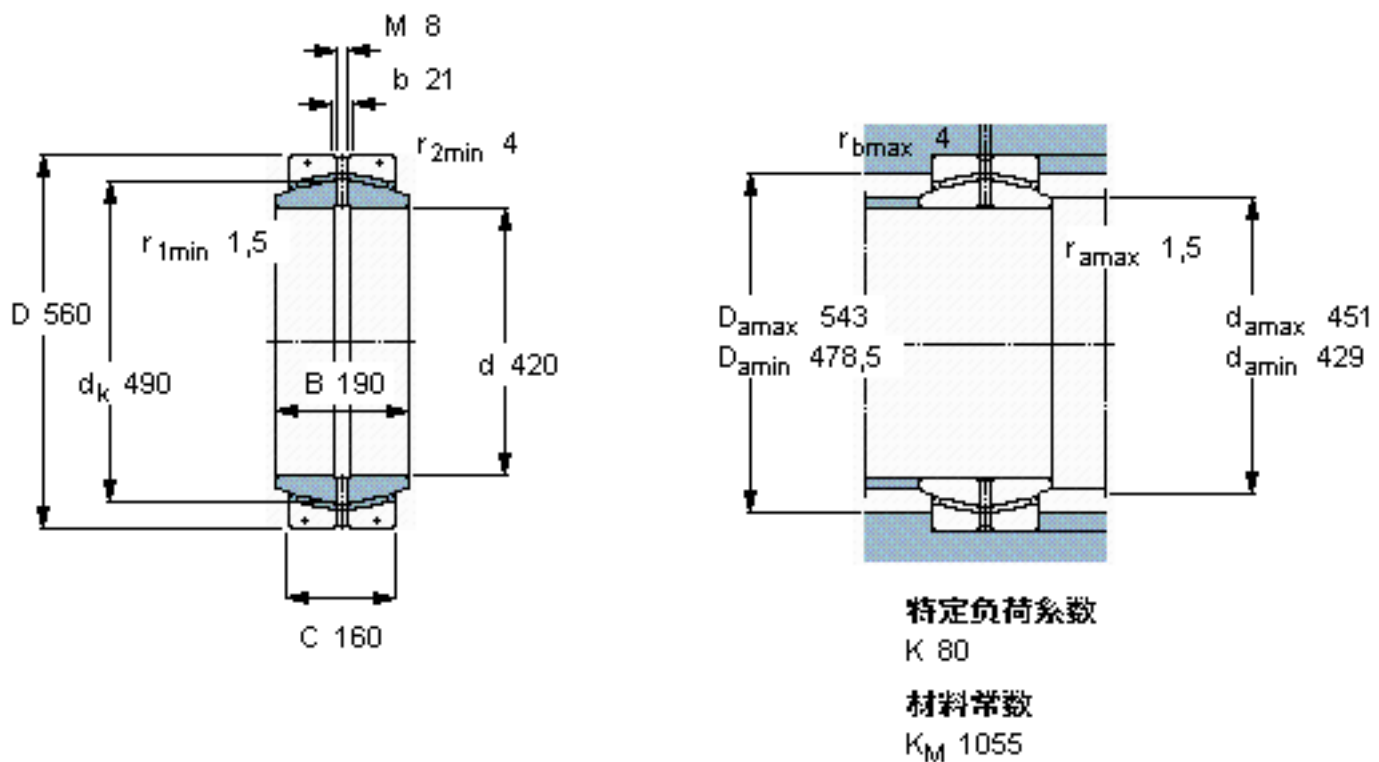


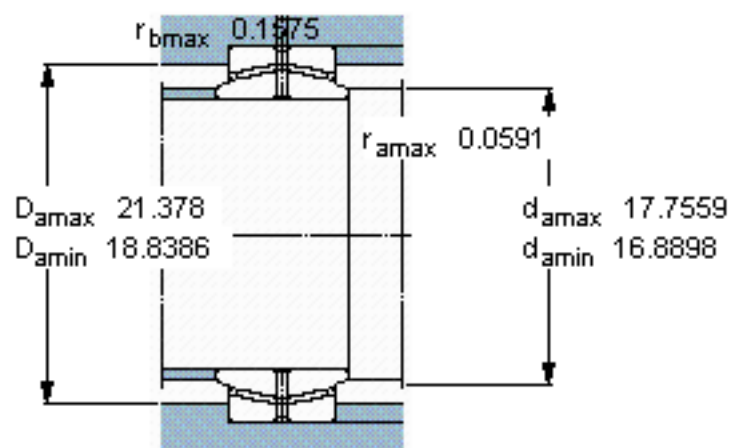
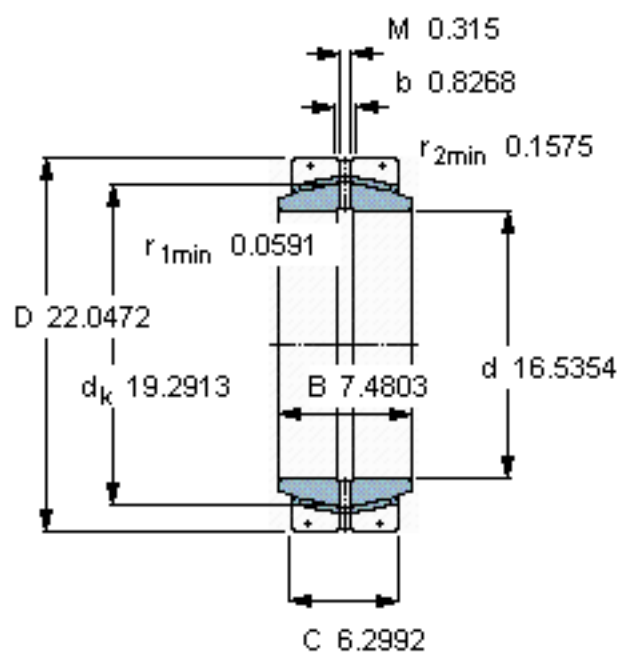
SKF GEC 420 FBAS参数

主要尺寸	d	420	mm	-
	D	560	mm	-
	B	190	mm	-
	C	160	mm	-
倾斜角	±	3	度	-
基本额定载荷	C	4650000	N	动载荷
	C_0	6950000	N	静载荷
重量	重量	126000	g	-
型号	型号	GEC 420 FBAS	-	-

SKF GEC 420 FBAS图片



参考资料: <http://www.sozhou.com/p/a76848d4.html>



特定负荷系数

K 80

材料常数

K_M 1055