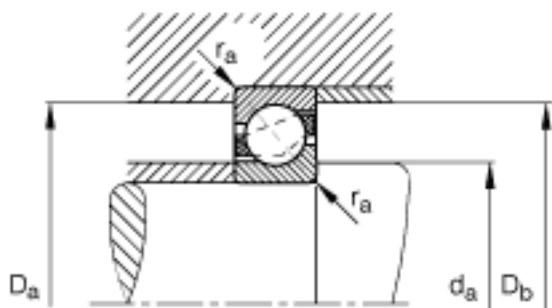
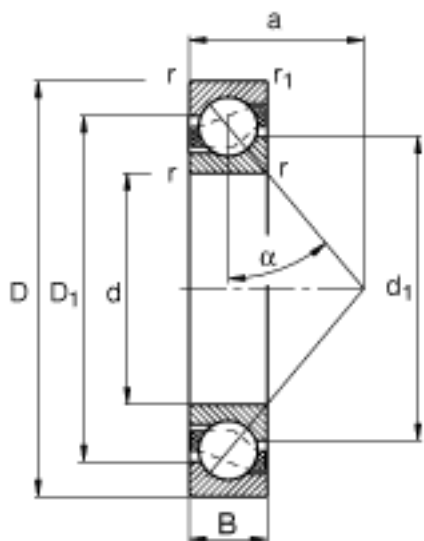
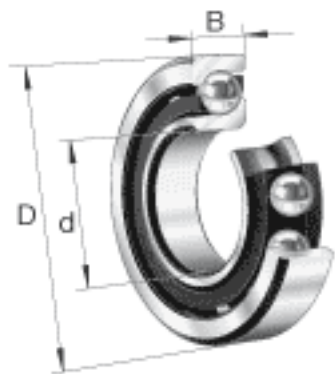


FAG 7305-B-JP参数

尺寸	$D_b \max$	57.8	mm	-
	d_1	39.5	mm	-
	$d_a \min$	32	mm	-
	$r_{1 \min}$	0.6	mm	-
	$r_a \max$	1	mm	-
	$r_{a1 \max}$	0.6	mm	-
	r_{\min}	1.1	mm	-
重量	m	242	g	质量
基本额定载荷	C_r	28000	N	基本额定动载荷，径向
计算系数	e	1.14		-
	X	0.35		-
	Y	0.57		-
	Y_0	0.26		-
基本额定载荷	C_{0r}	16100	N	基本额定静载荷，径向
极限转速	n_G	14300	r/min	极限转速
参考转速	n_B	9800	r/min	参考速度
疲劳极限载荷	C_{ur}	1080	N	疲劳极限载荷，径向
尺寸	d	25	mm	-
	D	62	mm	-
	B	17	mm	-
	a	27	mm	-
	D_1	48.1	mm	-
	$D_a \max$	55	mm	-

FAG 7305-B-JP图片



参考资料: <http://www.sozhou.com/p/a77f9750.html>