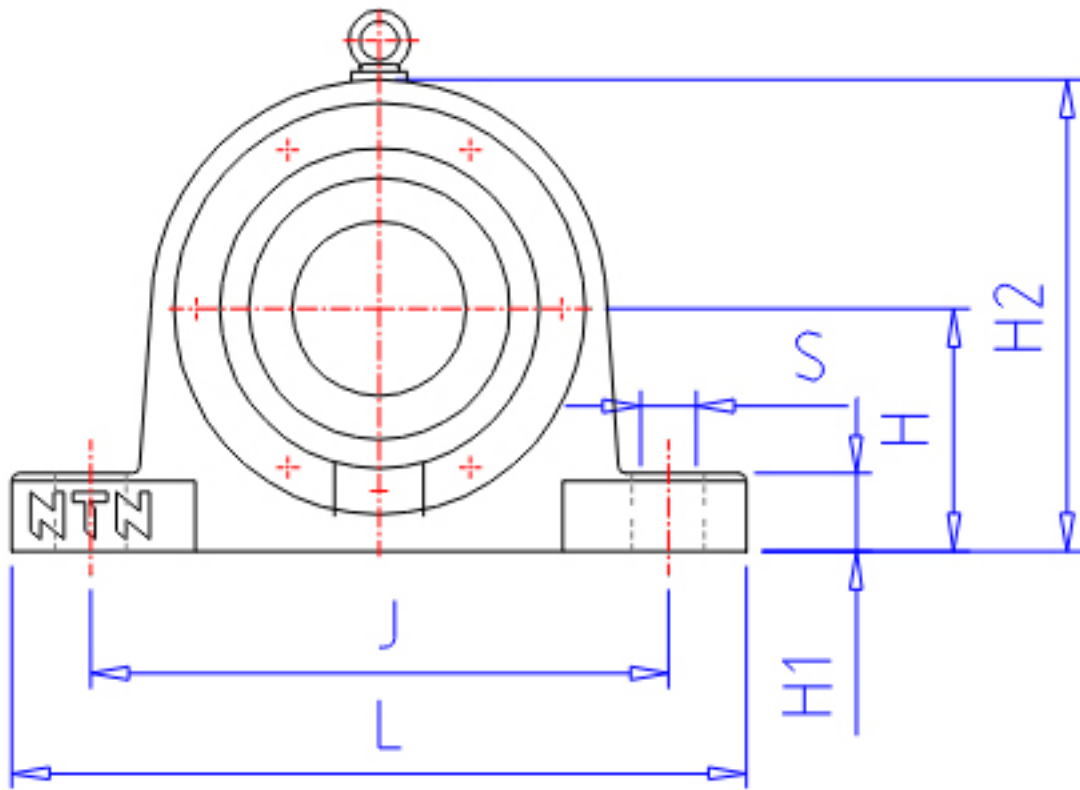


NTN SV228参数

轴径	MD	140	mm	轴径
	MD1	125	mm	轴径
	MD2	155	mm	-
型号	BN	SV228		型号
BAS型号	BON	V250		本体
	CN	250C		盖
适用部件	SBBN	-		自动调心球轴承型号
	SRBN	22228B		自动调心滚子轴承型号
尺寸	D	250	mm	-
	H	160	mm	-
	J	420	mm	-
	J1	80	mm	-
	N1	23	mm	-
	N	32	mm	-
	L	500	mm	-
	A	218	mm	-
	A1	150	mm	-
	G	94	mm	-
	A2	96.0	mm	-
	H1	50	mm	-
	H2	315	mm	-
	S	M20		参考尺寸型号
	QB	4		参考尺寸型号个数
重量	MASS	52000	g	重量
适用部件	LRN	SR250x13		定位圈型号
	QR	2.000		定位圈个数
	NN	AN28		螺母型号
	WN	AW28		垫圈型号
参考尺寸	Y	60	mm	-
橡胶密封圈型号	RSN	ZF28		橡胶密封圈型号d2侧
	RSN1	GS35		橡胶密封圈型号d3侧

NTN SV228图片



参考资料:<http://www.sozhou.com/p/a7832466.html>