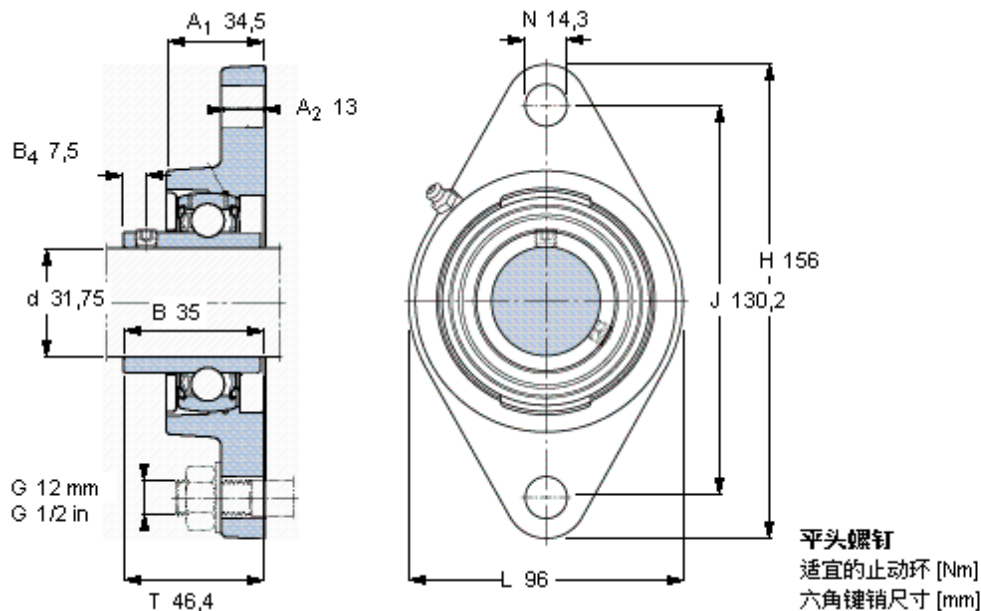


### SKF FYT 1.1/4 RM参数

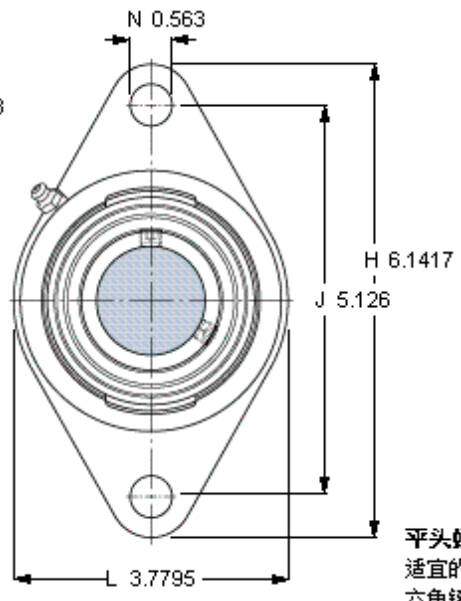
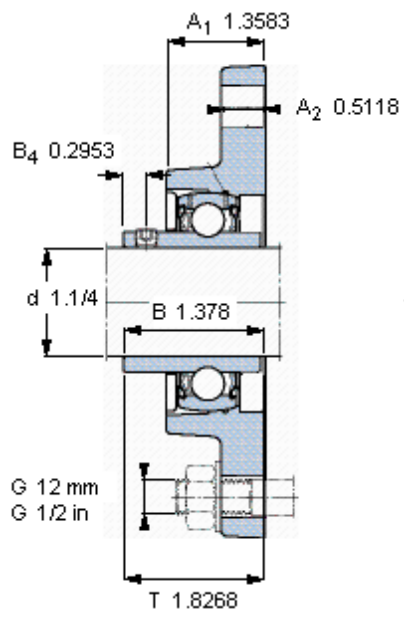
主要尺寸	d	31.75	mm	-
	A <sub>1</sub>	34.5	mm	-
	J	130.2	mm	-
	L	96	mm	-
	T	46.4	mm	-
基本额定载荷	C	25500	N	动载荷
	C <sub>0</sub>	15300	N	静载荷
极限转速	带h6轴公差	5300	r/min	-
重量	重量	1210	g	-
型号	轴承单元	FYT 1.1/4 RM	-	-
	轴承座	FYT 507 U	-	-
	轴承	YAT 207-104	-	-

### SKF FYT 1.1/4 RM图片



5/16-24x5/16  
6,5  
3,96875

参考资料: <http://www.sozhou.com/p/a7924c6e.html>



5/16-24x5/16  
 6,5  
 3,96875