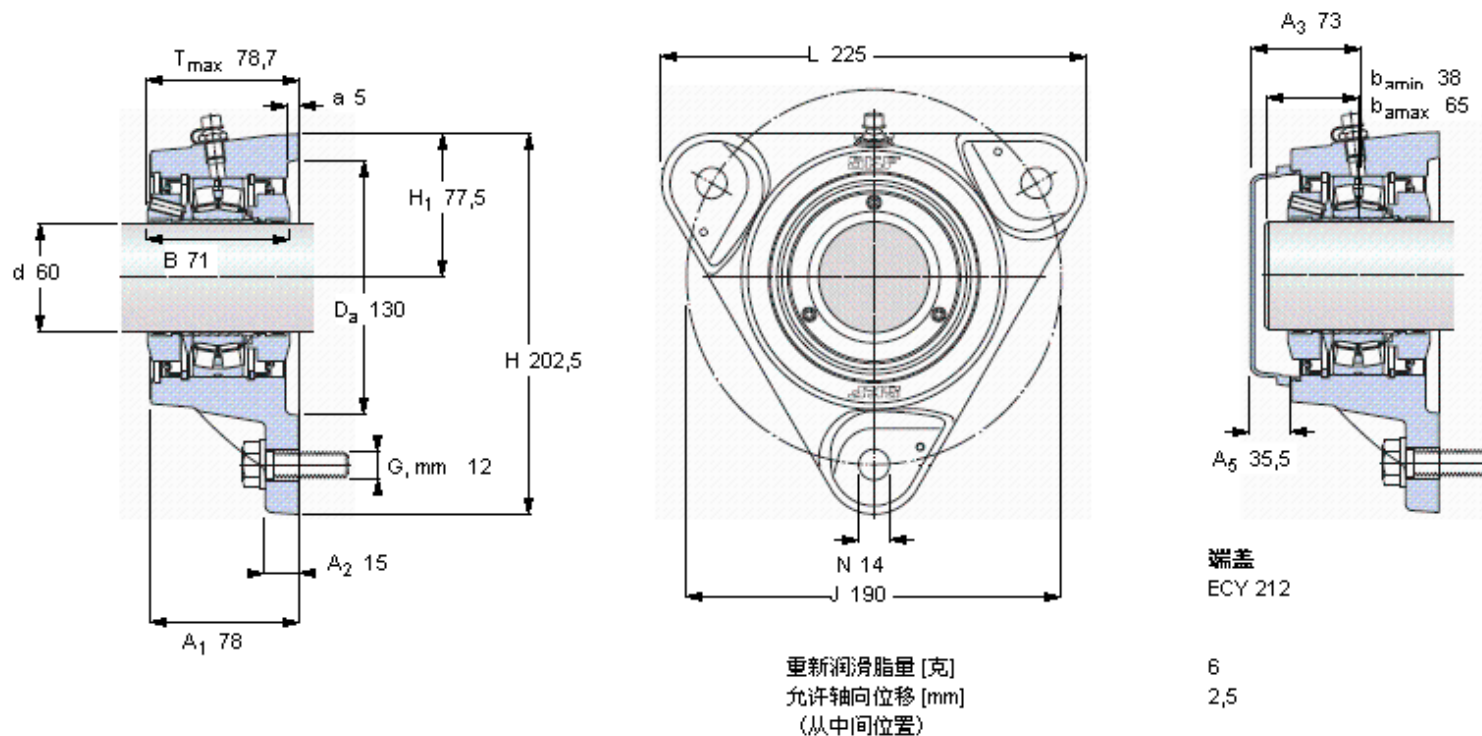


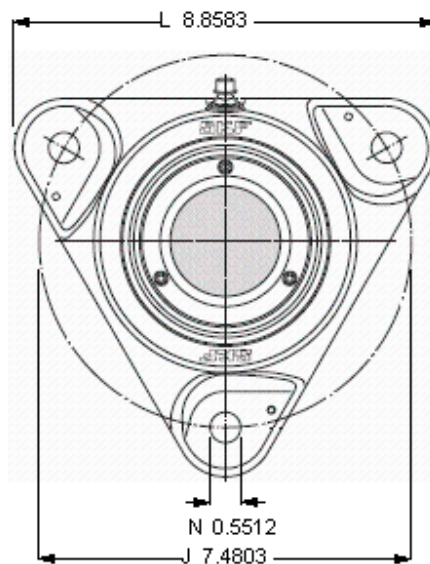
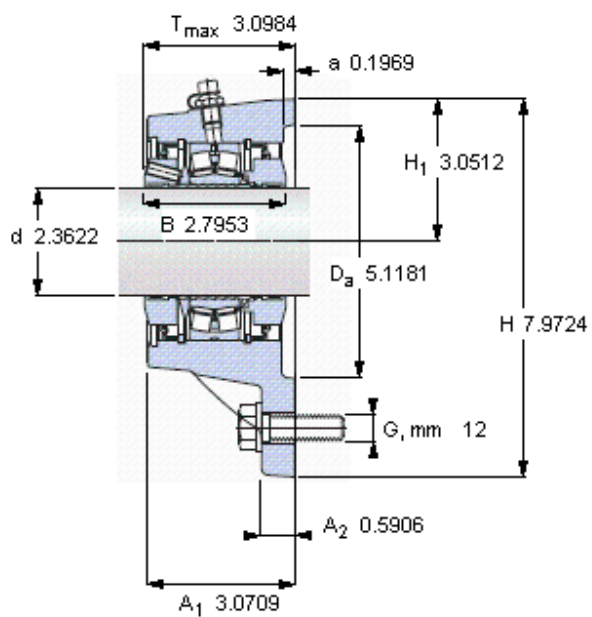
### SKF FYNT 60 L参数

主要尺寸	d	60	mm	-
	A <sub>1</sub>	78	mm	-
	J	190	mm	-
	L	225	mm	-
	T	78.7	mm	-
基本额定载荷	C	156000	N	动载荷
	C <sub>0</sub>	166000	N	静载荷
疲劳载荷极限	P <sub>u</sub>	18600	N	-
极限转速	极限转速	2900	r/min	-
重量	重量	6700	g	-
型号	型号	FYNT 60 L	-	-
基本轴承型号	基本轴承型号	22212 E	-	-

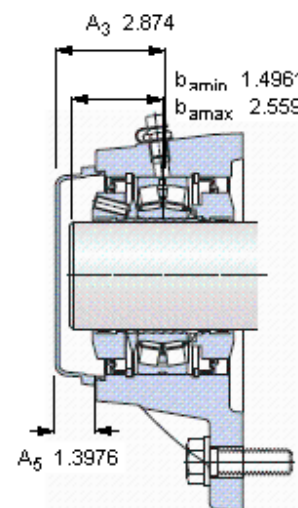
### SKF FYNT 60 L图片



参考资料: <http://www.sozhou.com/p/a79f3377.html>



重新润滑脂量 [克]  
 允许轴向位移 [mm]  
 (从中间位置)



端盖  
 ECY 212

6  
 2,5