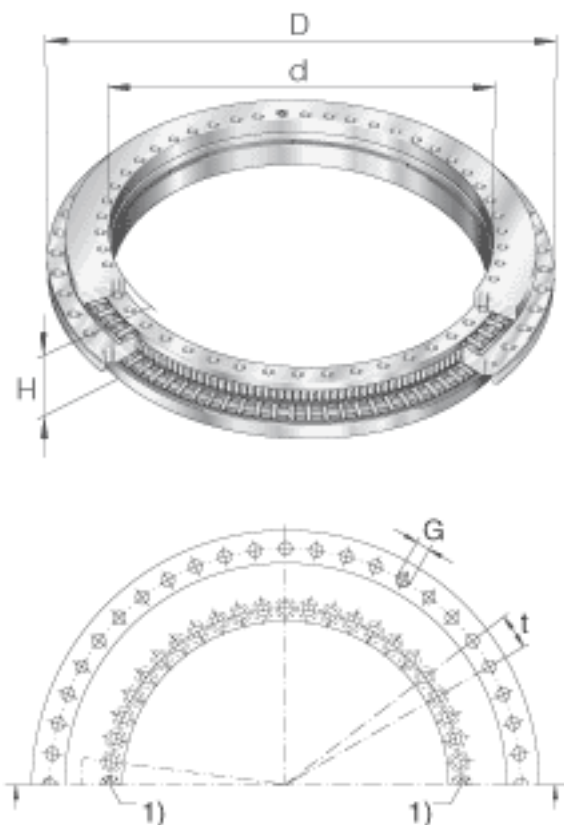


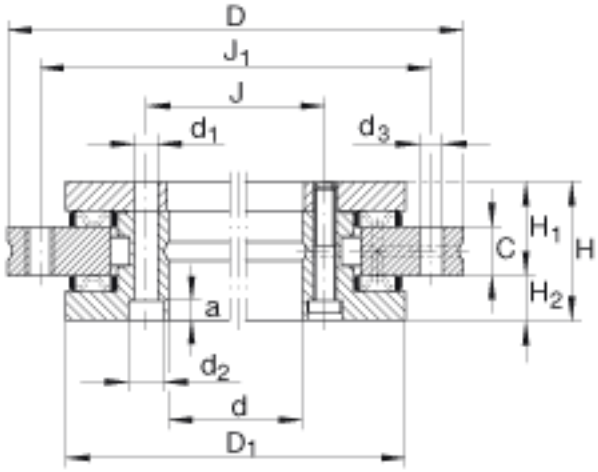
INA YRT1030参数

尺寸	H_1	92.5	mm	-
	H_2	-		-
	J	1075	mm	内圈带固定孔
	J_1	1255	mm	外圈带固定孔
	t	72 X 5		节圆 t 包括固定螺栓和压紧螺纹 数量 X t
重量	m	375000	g	质量
螺栓拧紧力矩	M_A	284	Nm	螺栓拧紧力矩 用于 DIN 912, 等级 10.9 螺栓的拧紧力矩。
基本额定载荷	C_a	1080000	N	基本额定动载荷, 轴向
	C_{0a}	11000000	N	基本额定静载荷, 轴向
	C_r	620000	N	基本额定动载荷, 径向
	C_{0r}	2650000	N	基本额定静载荷, 径向
极限转速	n_G	35	r/min	极限转速 对于运转时间长或连续运转的工况, 请和我们联系。
轴承摩擦力矩	M_R	800	Nm	轴承摩擦力矩
轴向刚度	c_{aL}	11200	N/ m	轴承的轴向刚度 考虑了滚动体组件、轴承套圈以及螺栓连接的刚度。
径向刚度	c_{rL}	16000	N/ m	轴承的径向刚度 考虑了滚动体组件、轴承套圈以及螺栓连接的刚度
倾斜刚度	c_{kL}	1900000	Nm/mrad	轴承位置的倾斜刚度 考虑了滚动体组件、轴承套圈以及螺栓连接的刚度。
轴向刚度	c_{aL}	79700	N/ m	滚动体组的轴向刚度
径向刚度	c_{rL}	18800	N/ m	滚动体组的径向刚度
倾斜刚度	c_{kL}	12025000	Nm/mrad	滚动体组的倾斜刚度

尺寸	d	1030	mm	尺寸 $d > 1030$ mm 可以协议供货
	D	1300	mm	-
	H	145	mm	-
说明		70		内圈固定孔的数量 注意! 相邻结构的固定孔 注意轴承孔的节距。
		66		外圈固定孔的数量 注意! 相邻结构的固定孔 注意轴承孔的节距。
		12		紧定螺钉的数量
		6		锁紧螺纹的数量
尺寸	1)			紧定螺钉
	a	17	mm	内圈带固定孔
	C	40	mm	-
	$D_{1 \max}$	1215	mm	-
	d_1	18	mm	内圈带固定孔
	d_2	26	mm	内圈带固定孔
	d_3	18	mm	外圈带固定孔
	G	M16		锁紧螺纹

INA YRT1030图片





参考资料:<http://www.sozhou.com/p/a79fed64.html>