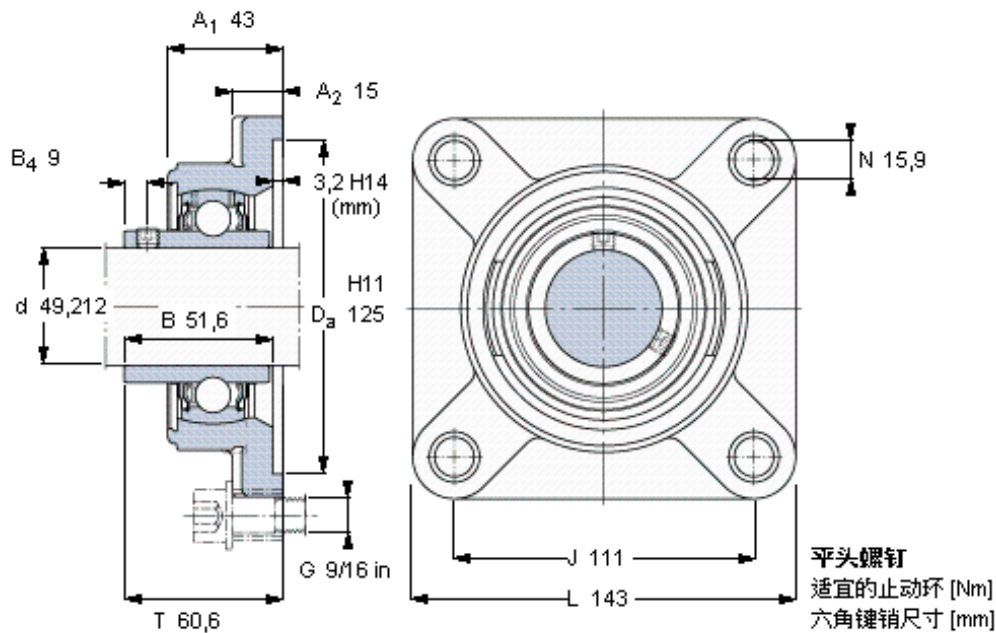


SKF FY 1.15/16 TF/AH参数

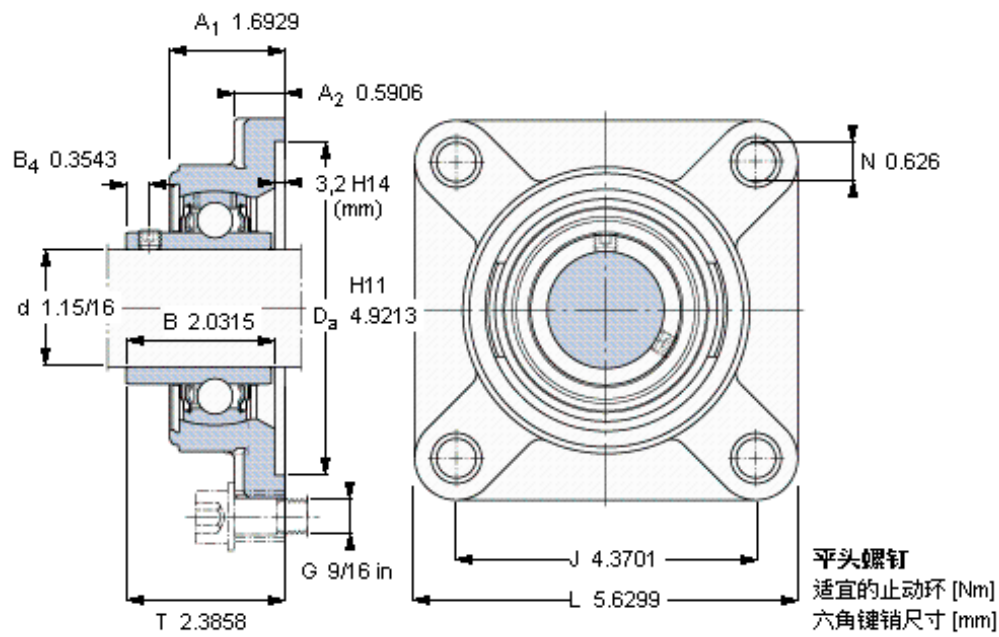
主要尺寸	d	49.212	mm	-
	A <sub>1</sub>	43	mm	-
	J	111	mm	-
	L	143	mm	-
	T	60.6	mm	-
基本额定载荷	C	35100	N	动载荷
	C <sub>0</sub>	23200	N	静载荷
极限转速	带h6轴公差	4000	r/min	-
重量	重量	2510	g	-
型号	轴承单元	FY 1.15/16 TF/AH	-	-
	轴承座	FY 510 U/AH	-	-
	轴承	YAR 210-115-2F/AH	-	-

SKF FY 1.15/16 TF/AH图片



3/8-24x3/4  
16,5  
4,7625

参考资料: <http://www.sozhou.com/p/a7dbf94e.html>



3/8-24x3/4  
 16,5  
 4,7625