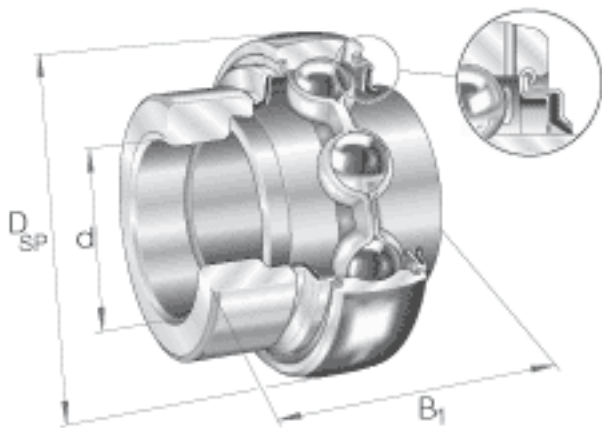


INA GE65-214-KRR-B-FA164参数

尺寸	d	65	mm	-	
	$D_{SP}$	125	mm	-	
	$B_1$	66	mm	-	
	B	48.5	mm	-	
	C	28	mm	-	
	$C_2$	32	mm	-	
	$C_a$	8.9	mm	-	
	$D_1$	109	mm	-	
	$d_1$	85.2	mm	-	
	$d_{3\ max}$	96	mm	-	
	S	21.5	mm	-	
	W	6	mm	-	
	重量	m	2710	g	质量
	基本额定载荷	$C_r$	62000	N	基本额定动载荷，径向
$C_{0r}$		44000	N	基本额定静载荷，径向	
说明				可选择球轴承 6214。	
		6214		相关轴承决定当量载荷。	

INA GE65-214-KRR-B-FA164图片



参考资料:<http://www.sozhou.com/p/a7f0f905.html>

