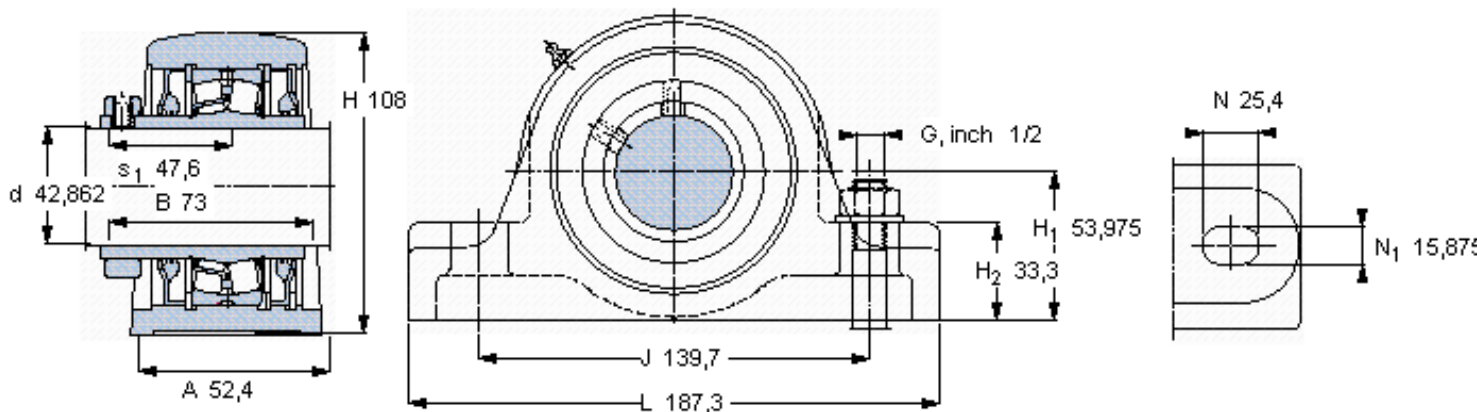


SKF SYR 1.11/16参数

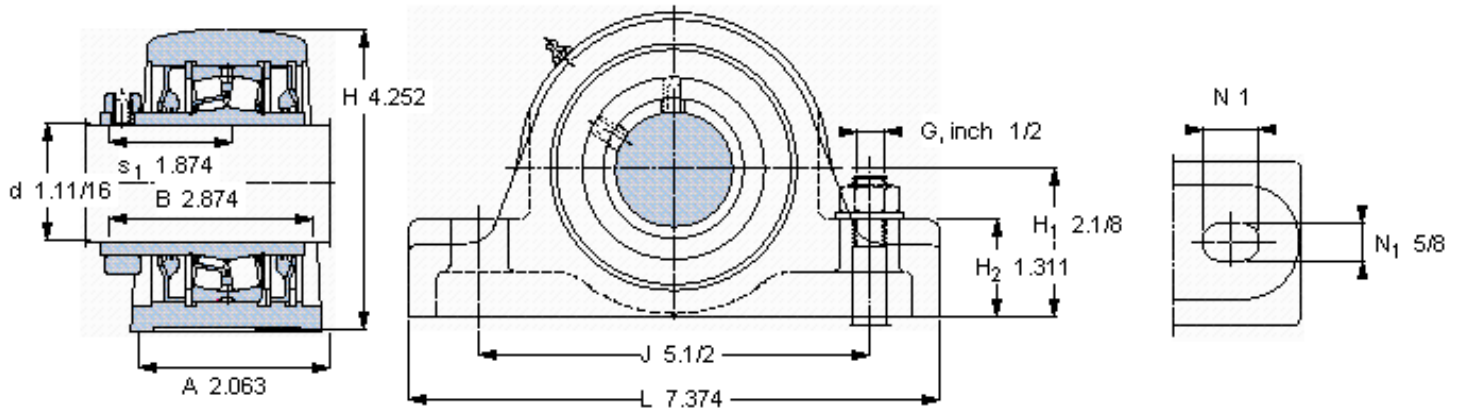
主要尺寸	d	42.862	mm	-
	A	52.4	mm	-
	H	108	mm	-
	H ₁	53.975	mm	-
	L	187.3	mm	-
基本额定载荷	C	77000	N	动载荷
	C ₀	88100	N	静载荷
极限转速	极限转速	2650	r/min	-
重量	重量	3650	g	-
型号	型号	SYR 1.11/16	-	-
基本轴承型号	基本轴承型号	22209	-	-

SKF SYR 1.11/16图片



重新润滑脂量 [克] 10
 允许轴向位移 [mm] 0,
 (从中间位置)

参考资料: <http://www.sozhou.com/p/a7f1ce1c.html>



重新润滑脂量 [克]
 允许轴向位移 [mm]
 (从中间位置)

10
 0,