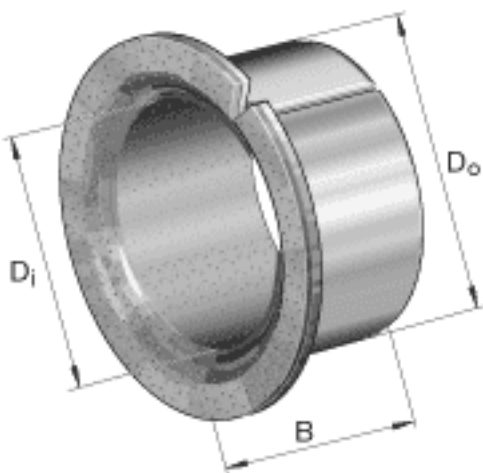
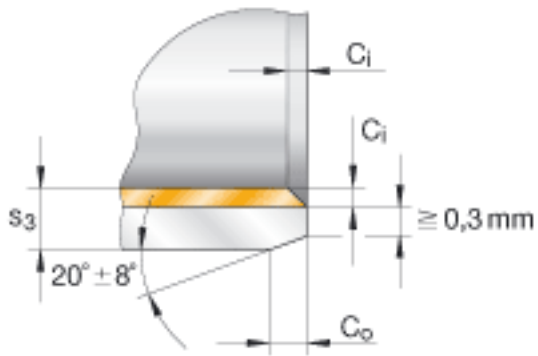
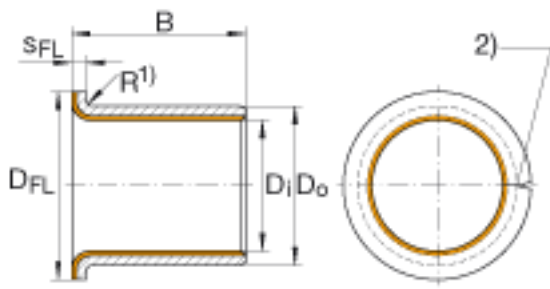


INA EGF30160-E40-B参数

尺寸	$D_i$	30	mm	-
	$D_o$	34	mm	-
	B	16	mm	公差: +/-0, 25
说明				推荐的安装公差: 轴 f7 轴承座孔 H7
	1)			半径 $R_{max} = S_3$
	2)			连接间隙
尺寸	$C_{i \max}$	0.7	mm	-
	$C_{i \min}$	0.1	mm	-
	$C_o$	1	mm	公差: +/-0, 4
	$D_{FL}$	42	mm	公差: +/-0, 5
	$S_{FL}$	2	mm	公差: +0, 05 / -0, 2
	$s_3$	2	mm	-
重量	m	33.5	g	质量
说明				特殊尺寸的衬套经协商, 可以供货。

INA EGF30160-E40-B图片





参考资料:<http://www.sozhou.com/p/a80da1e3.html>