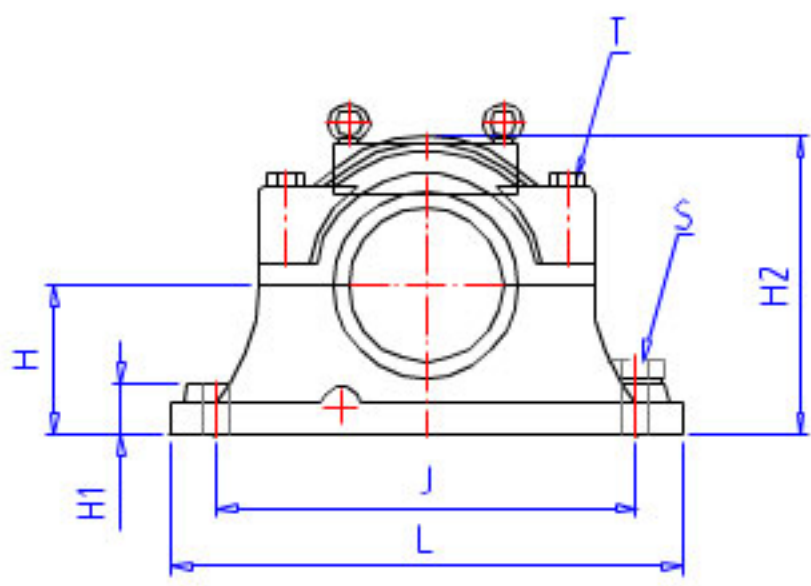
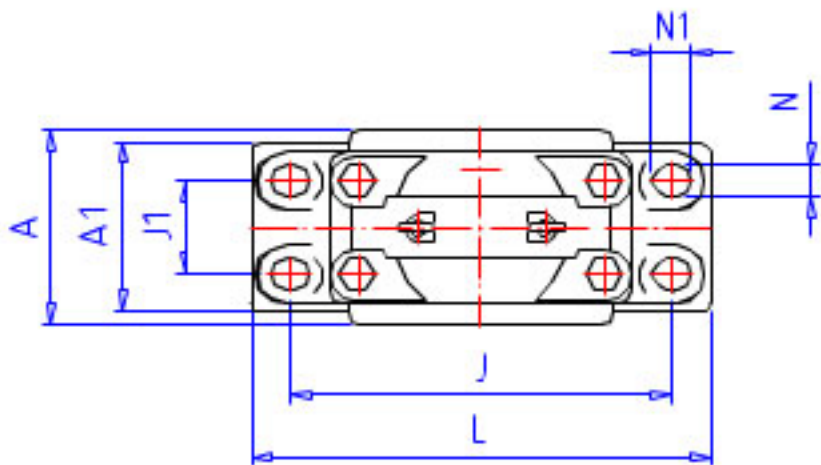


NSK SD 3184S参数

型号	型号	SD 3184S	-
轴径	D1	400	mm 轴径
轴承座	PLB	SD 3184S	型号
适用部件	AN	23184 CAK	调心球轴承
	AD	H 3184	紧定套型号
尺寸	DH8	700	mm 直径
	HH13	420	mm 高度
	J	1070	mm 长度
	J1	380	mm 长度
	N	57	mm 长度
	N1	77	mm 长度
	A	560	mm 长度
	L	1250	mm 长度
	A1	550	mm 宽度
	H1	135	mm 高度
	H2	830	mm 高度
	G	234	mm 高度
	G1	224	mm 高度
	T	M48	mm 规格
	S	M48	mm 规格
重量	MASS	1150000	g 重量
油封	OS	GS 84	油封

NSK SD 3184S图片



参考资料:<http://www.sozhou.com/p/a82e22a3.html>

