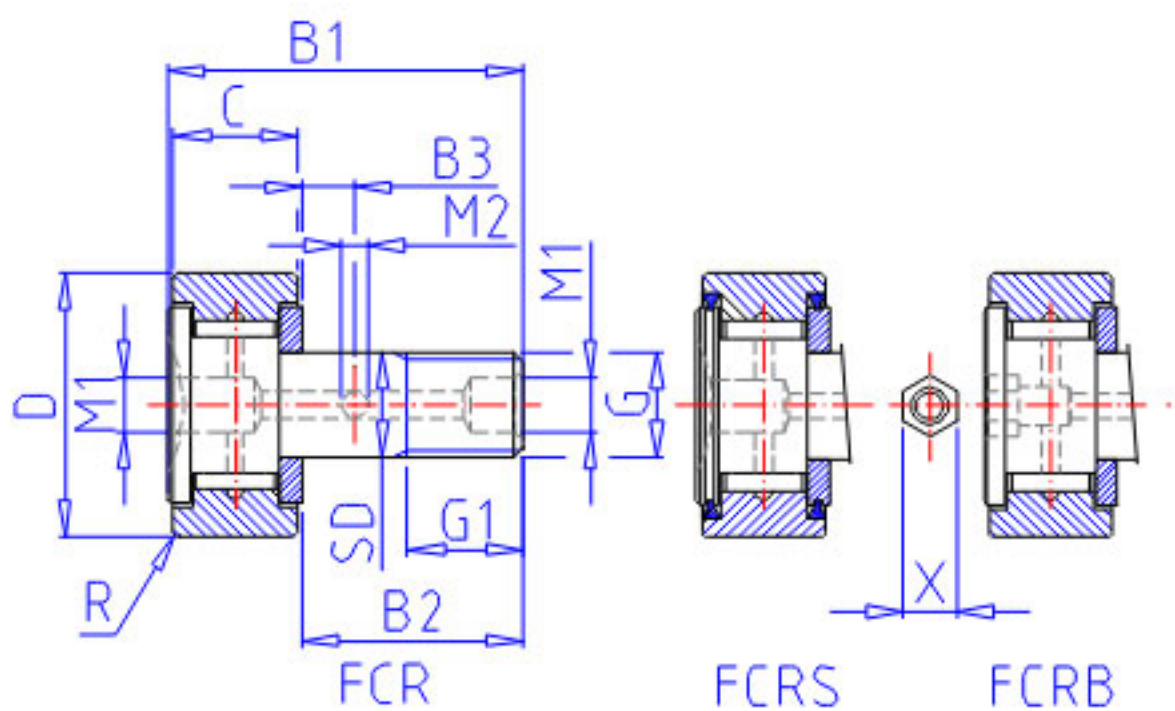
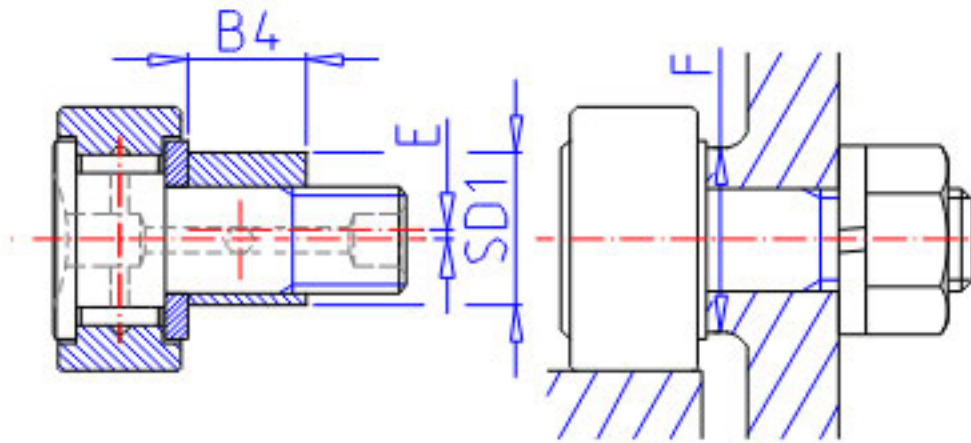


## NSK FCJS-26参数

尺寸	G1	12	mm	-
	B1	36	mm	-
	B2	23.0	mm	-
	B3		mm	-
	M2		mm	-
	M1	4	mm	-
	R	0.3	mm	(最小)
基本额定载荷	CR	4350	N	动载荷
极限载荷	P <sub>MAX</sub>	6550	N	极限载荷
滚轮极限载荷	LTL	6000	N	滚轮极限载荷
重量	MASS	58	g	重量
六角形孔的尺寸	X	0.0	mm	双边距离
偏心轴衬尺寸	B4	0.0	mm	-
	SD1		mm	-
	E	0.0	mm	-
挡肩尺寸	F	15.0	mm	(最小)
拧紧力矩	TT	1060	n. cm	(最大)
型号	型号	FCJS-26		-
外形尺寸	D	26	mm	外径
	C	12	mm	宽度
	SD	10	mm	外径
尺寸	G	M10x1.25	mm	螺栓

## NSK FCJS-26图片





FCRE

参考资料:<http://www.sozhou.com/p/a8364fd5.html>

