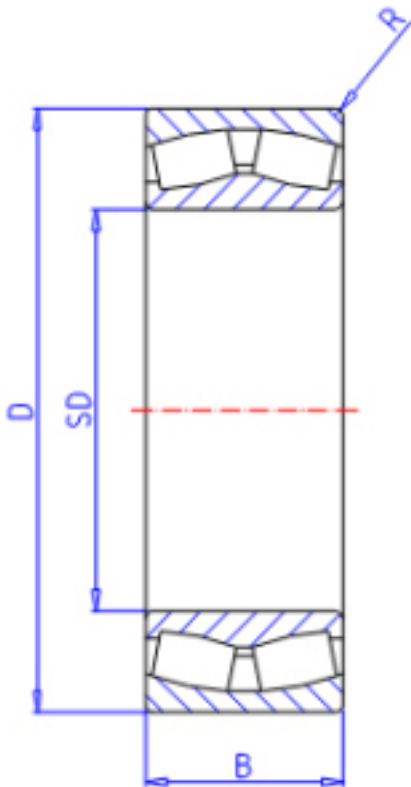


KOYO 22309RHR参数

主要尺寸	SD	45	mm	内径
	D	100	mm	外径
	B	36.0	mm	宽度
	R	1.5	mm	(最小)
型号	ORDER	22309RHR		型号
基本额定载荷	C	208000	N	动载荷
	C0	183000	N	静载荷
极限转速	NG	3700	1/min	脂润滑
	NO	4900	1/min	油润滑

KOYO 22309RHR图片



参考资料:<http://www.sozhou.com/p/a83f6cc7.html>

