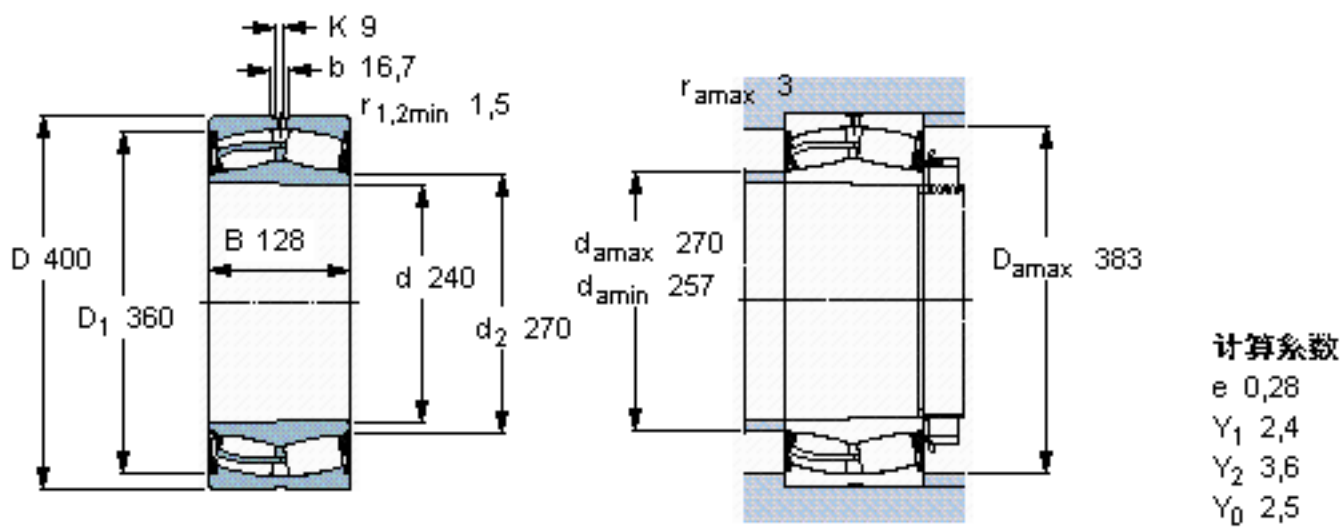


SKF 23148-2CS5K/VT143 \*参数

|        |             |                     |       |     |
|--------|-------------|---------------------|-------|-----|
| 主要尺寸   | d           | 240                 | mm    | -   |
|        | D           | 400                 | mm    | -   |
|        | B           | 128                 | mm    | -   |
| 基本额定载荷 | C           | 2080000             | N     | 动载荷 |
|        | $C_0$       | 3200000             | N     | 静载荷 |
| 疲劳载荷极限 | $P_u$       | 255000              | N     | -   |
| 额定转速   | 参考转速        | -                   | r/min | -   |
|        | 极限转速        | 340                 | r/min | -   |
| 重量     | 重量          | 64500               | g     | -   |
| 型号     | * SKF 探索者轴承 | 23148-2CS5K/VT143 * | -     | -   |

SKF 23148-2CS5K/VT143 \*图片

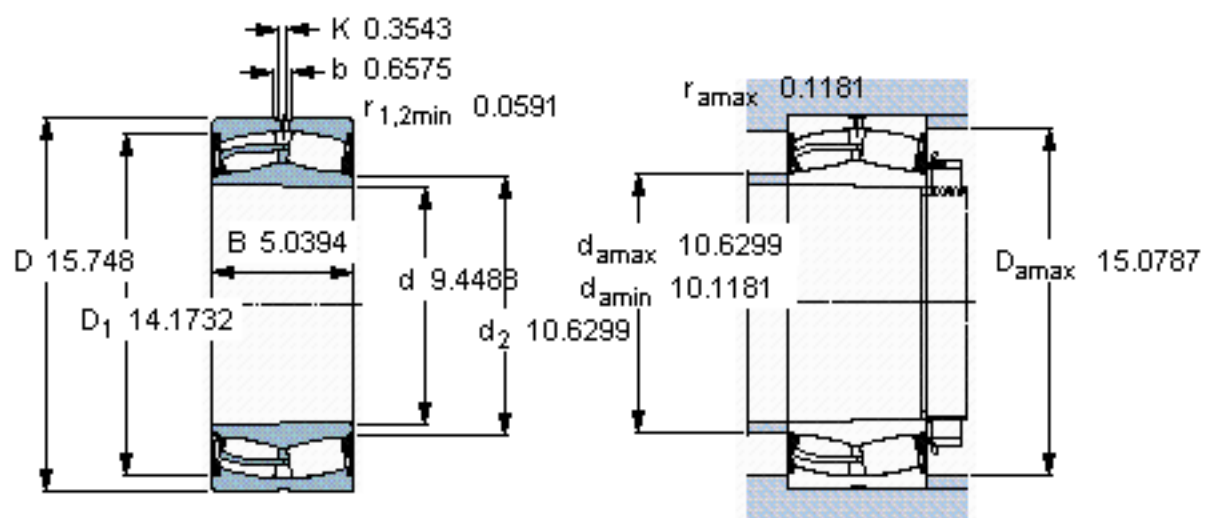


圆锥孔，圆锥  
1: 12

测量锁定螺母的紧固角度 [°]

-

参考资料: <http://www.sozhou.com/p/a8506a41.html>



圆锥孔，圆锥  
 1: 12

测量锁定螺母的紧固角度 [°]

-