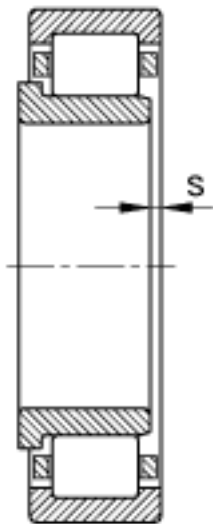
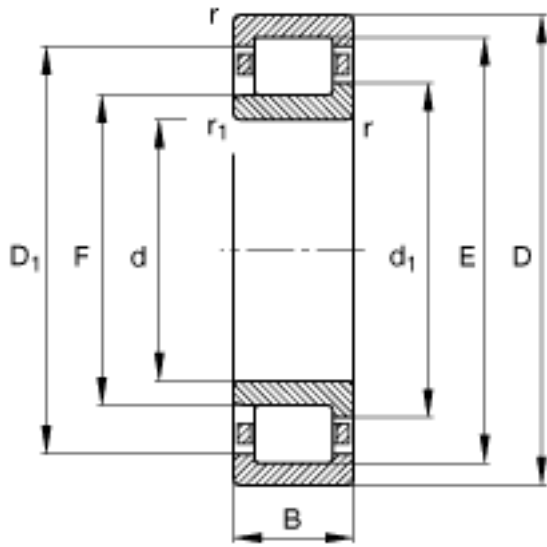
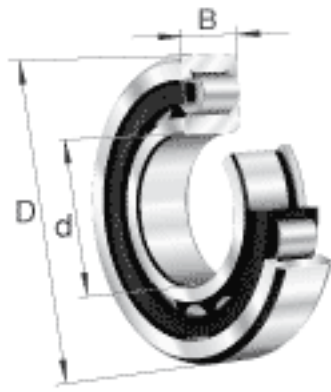
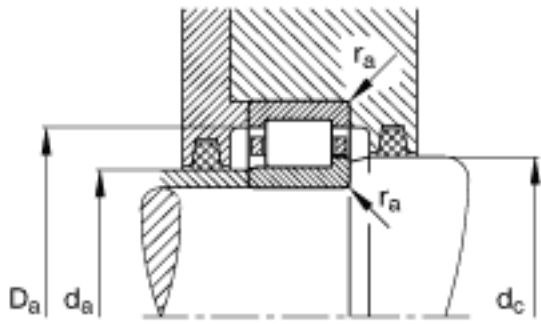
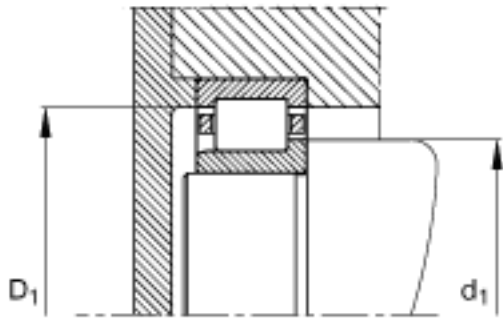


FAG NJ2305-E-TVP2参数

尺寸	D_1	50.7	mm	-
	d	25	mm	-
	D	62	mm	-
	B	24	mm	-
	B_1	4	mm	-
	B_2	8	mm	-
	$D_{a \max}$	55	mm	-
	d_1	38.1	mm	-
	$d_{a \max}$	33	mm	-
	$d_{a \min}$	32	mm	-
	$d_{c \min}$	40	mm	-
	F	34	mm	-
疲劳极限载荷	C_{ur}	9200	N	疲劳极限载荷，径向
基本额定载荷	C_r	67000	N	基本额定动载荷，径向
	C_{0r}	56000	N	基本额定静载荷，径向
极限转速	n_G	14400	r/min	极限转速
参考转速	n_B	8400	r/min	参考速度
尺寸	$r_{l \min}$	1.1	mm	-
	$r_{a \max}$	1	mm	-
	$r_{al \max}$	1	mm	-
	r_{\min}	1.1	mm	-
	s	1.9	mm	距离中心位置的轴向偏移
重量	m	356	g	质量

FAG NJ2305-E-TVP2图片





参考资料:<http://www.sozhou.com/p/a8a6dd64.html>