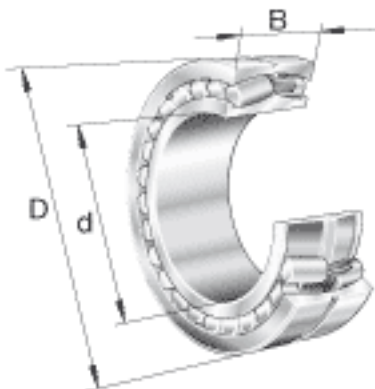


FAG 240/630-B-K30-MB参数

重量	m	649000	g	质量
基本额定载荷	C_r	8000000	N	基本额定动载荷，径向
计算系数	e	0.31		-
	Y_1	2.21		-
	Y_2	3.29		-
基本额定载荷	C_{0r}	19000000	N	基本额定静载荷，径向
计算系数	Y_0	2.16		-
极限转速	n_G	540	r/min	极限转速
参考转速	n_B	265	r/min	参考速度
疲劳极限载荷	C_{ur}	1350000	N	疲劳极限载荷，径向
尺寸	d	630	mm	-
	D	920	mm	-
	B	290	mm	-
	D_1	817.9	mm	-
	$D_{a\ max}$	892	mm	-
	$d_{a\ min}$	658	mm	-
	d_s	12.5	mm	-
	n_s	23.5	mm	-
	$r_{a\ max}$	6	mm	-
	r_{min}	7.5	mm	-

FAG 240/630-B-K30-MB图片





参考资料:<http://www.sozhou.com/p/a8bad8f5.html>