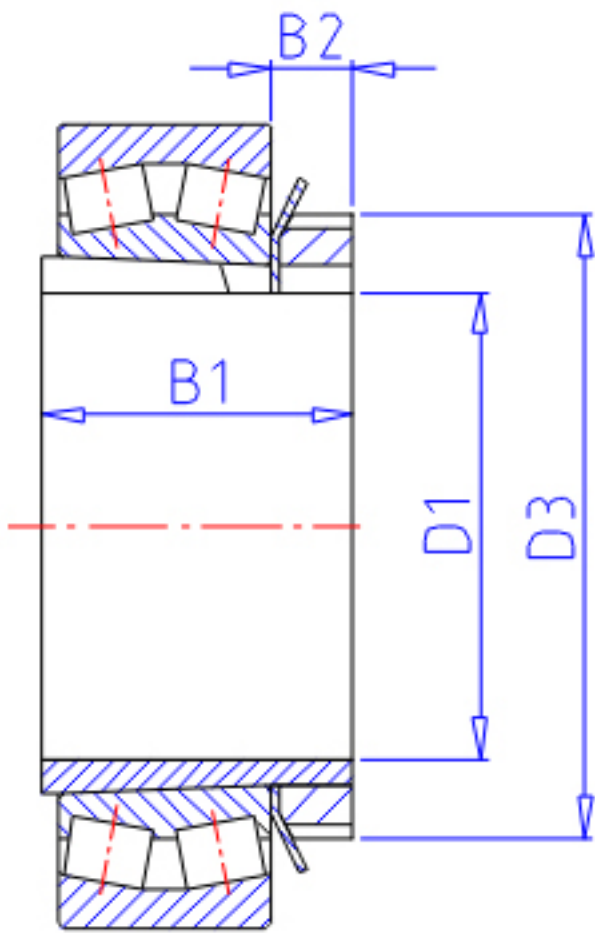


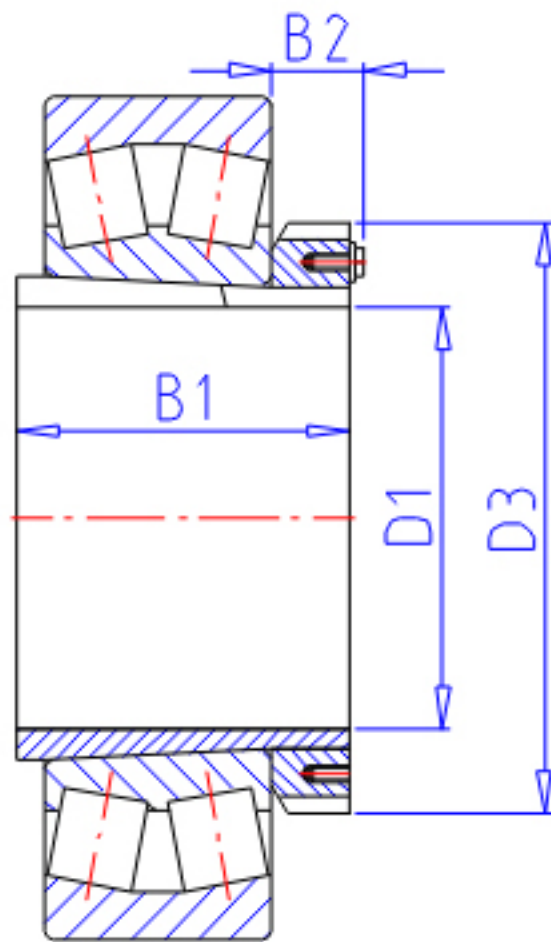
NTN 22260BK;H3160参数

主要尺寸	D1	280	mm	-
	B1	208	mm	-
	D3	380	mm	-
	B2	53	mm	-
型号	ORDER	22260BK;H3160		型号
安装尺寸	DA1	317	mm	(最小)
	DB1	371	mm	(最大)
	BA	32	mm	(最小)
	DA2	0	mm	(最小)
	DA	518	mm	(最大)
	RAS	4	mm	(最大)
重量	MASS	30200	g	重量
极限转速	LSG	850	r/min	脂润滑

NTN 22260BK;H3160图片



$D1 \leq 180\text{mm}$



$D1 \geq 200\text{mm}$

参考资料:<http://www.sozhou.com/p/a8f38869.html>

