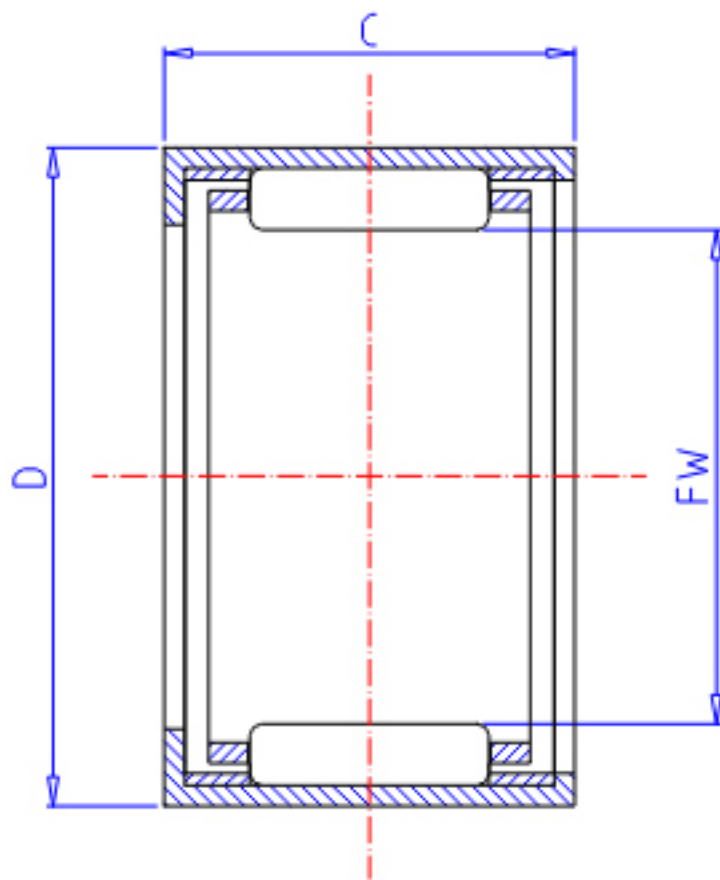


IKO TLA 2030Z参数

轴径	STDRT	20	mm	轴径
型号	ORDER	TLA 2030Z		型号
重量	MASS	33.00	g	重量
主要尺寸	FW	20	mm	内径
	D	26	mm	外径
	C	30	mm	宽度
基本额定载荷	CR	22300	N	动载荷
	COR	42900	N	静载荷

IKO TLA 2030Z图片



参考资料:<http://www.sozhou.com/p/a8ffad64.html>

