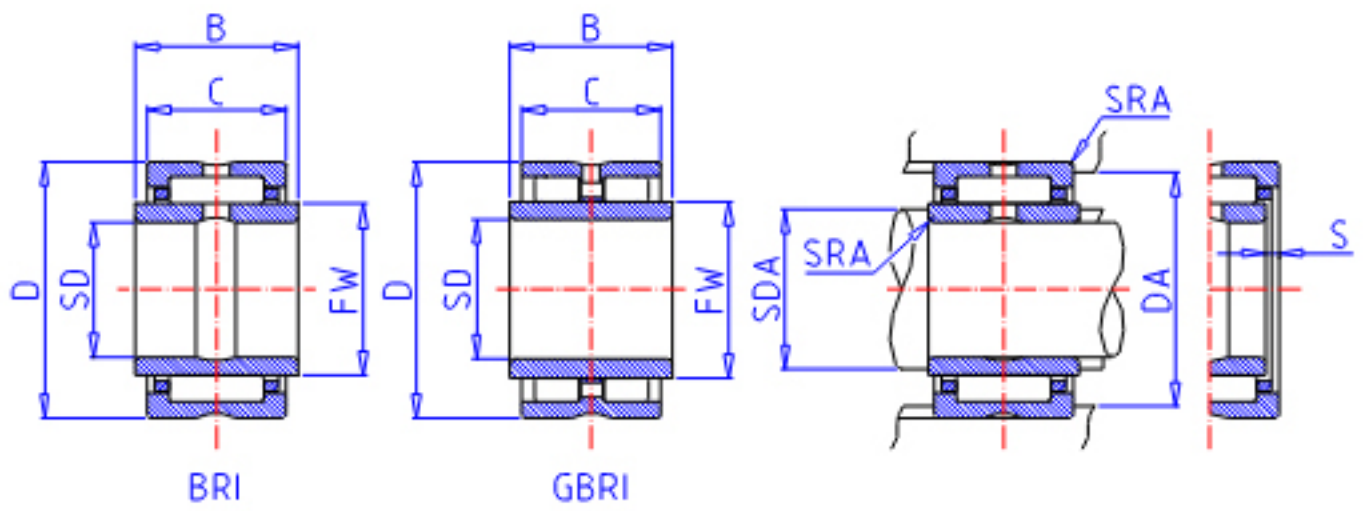


IKO BRI 264116参数

轴径	STDRT	41.275	mm	轴径
型号	ORDER	BRI 264116		型号
重量	MASS	325.0	g	重量
主要尺寸	SD	41.275	mm	内径
	D	65.088	mm	外径
	C	25.40	mm	宽度
	B	25.65	mm	宽度
	FW	50.800	mm	内径
	S	0.5	mm	-
	安装尺寸	SDAMAX	49.0	mm
DA		57.8	mm	(最大)
主要尺寸	SRA	1.5	mm	(最大)
基本额定载荷	CR	51000	N	动载荷
	COR	89400	N	静载荷
搭配内圈	IR	LRB 263216		搭配内圈

IKO BRI 264116图片



参考资料:<http://www.sozhou.com/p/a915ea90.html>

