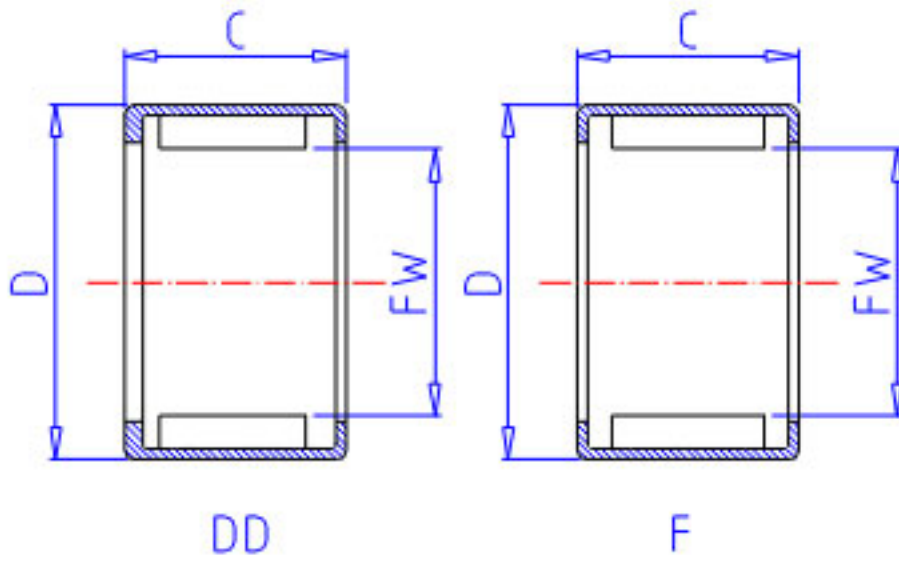


NSK F-812参数

基本额定载荷	CR2	635	kgf	动载荷
极限载荷	PMAX	4200	N	极限载荷
	PMAX2	430	kgf	极限载荷
极限转速	LS	7100	1/min	极限转速
重量	MASS	3.8	g	重量
型号	型号	F-812		-
外形尺寸	FW	8.000	mm	内径
	D	12.000		外径
	C	12.00	mm	宽度
基本额定载荷	CR	6200	N	动载荷

NSK F-812图片



参考资料:<http://www.sozhou.com/p/a92c03ac.html>

