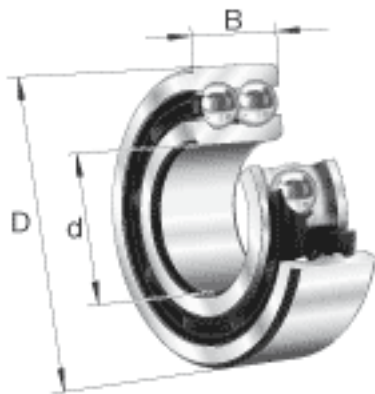
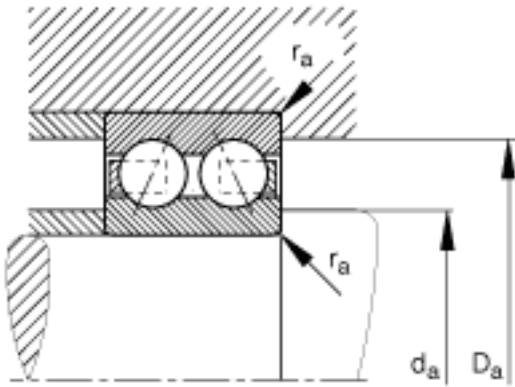
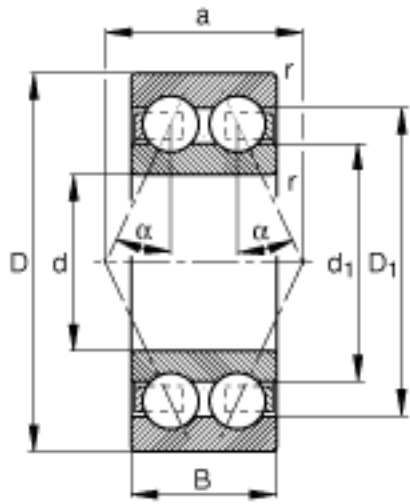


FAG 3213-BD参数

尺寸	d	65	mm	-	
	D	120	mm	-	
	B	38.1	mm	-	
	a	70.646	mm	-	
	D_1	106.6	mm	-	
	$D_{a\ max}$	111	mm	-	
	d_1	87.7	mm	-	
	$d_{a\ min}$	74	mm	-	
	$r_{a\ max}$	1.5	mm	-	
	r_{min}	1.5	mm	-	
	接触角	α	30		接触角
	重量	m	1670	g	质量
基本额定载荷	C_r	86000	N	基本额定动载荷，径向	
	C_{0r}	77000	N	基本额定静载荷，径向	
疲劳极限载荷	C_{ur}	5200	N	疲劳极限载荷，径向	
极限转速	n_G	5700	r/min	极限转速	
参考转速	n_B	6100	r/min	参考速度	

FAG 3213-BD图片





参考资料: <http://www.sozhou.com/p/a92d612b.html>