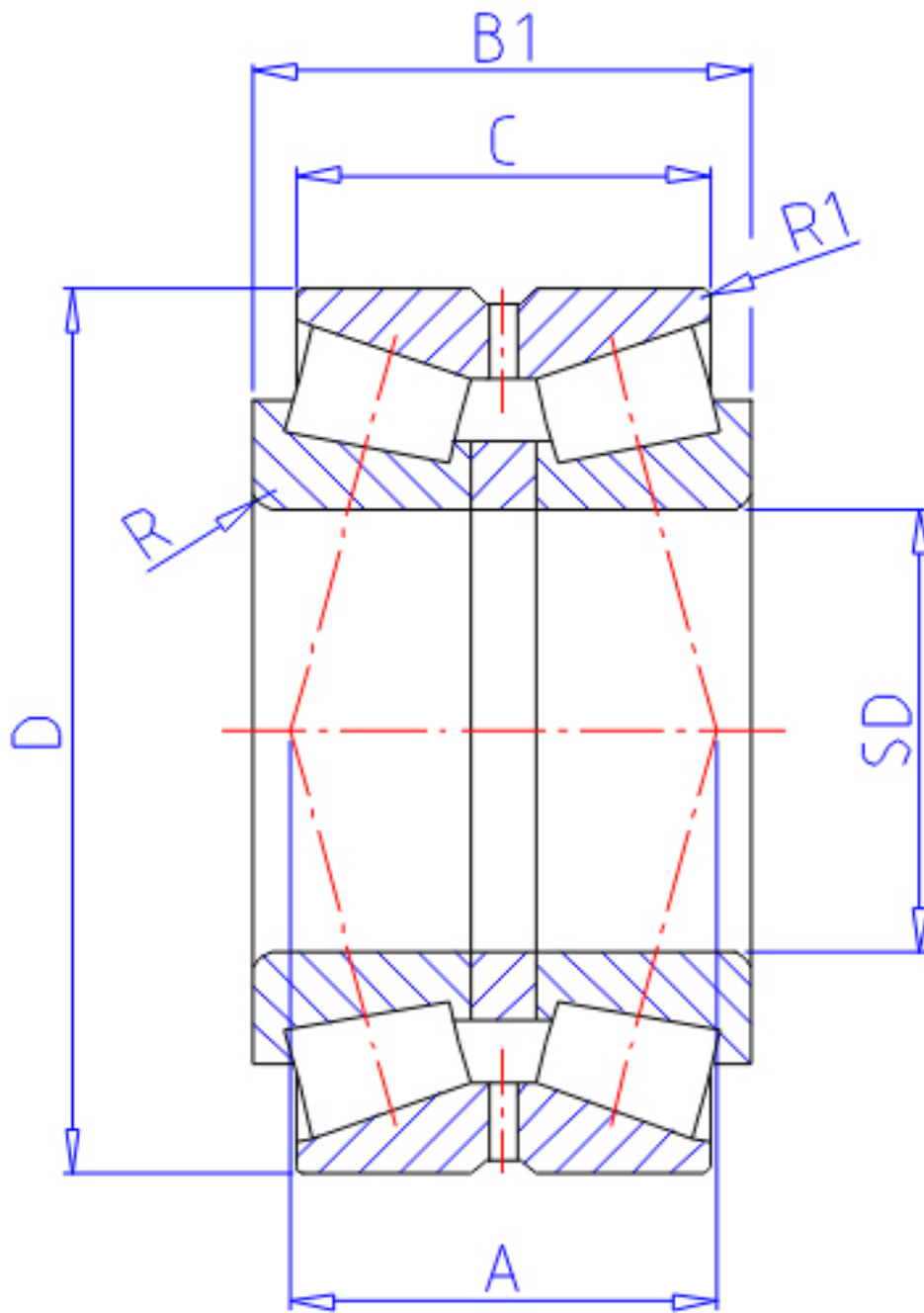


NTN 430224XU参数

主要尺寸	SD	120	mm	-
	D	215	mm	外径
	B1	97	mm	宽度
	C	78.0	mm	宽度
	R	3.0	mm	(最小)
	R1	1.0	mm	(最小)
型号	ORDER	430224XU		-
基本额定载荷	CR	595000	N	动载荷
	COR	940000	N	静载荷
	CRF	60500	kgf	动载荷
	CORF	96000	kgf	静载荷
极限转速	LSG	1400	r/min	脂润滑
	LSO	1900	r/min	油润滑
作用点	A	98.0	mm	-
重量	MASS	13600	g	重量
安装尺寸	DA	134	mm	(最小)
	DB	203		-
	SB	9.5	mm	(最小)
	RAS	2.5	mm	(最大)
常数	E	0.44		-
轴向载荷系数	Y1	1.55		-
	Y2	2.31		-
	Y0	1.52		-

NTN 430224XU图片



参考资料:<http://www.sozhou.com/p/a951e216.html>

