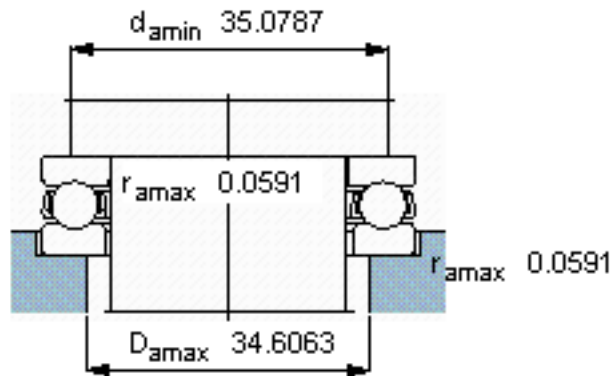
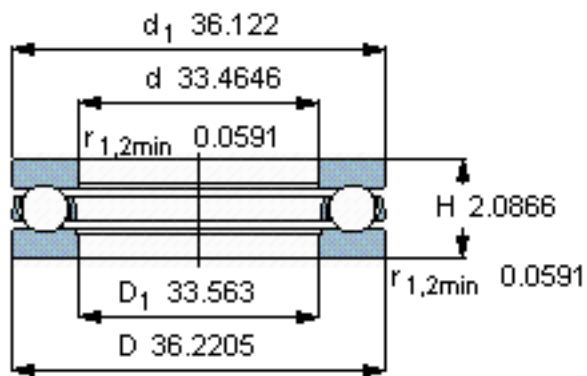
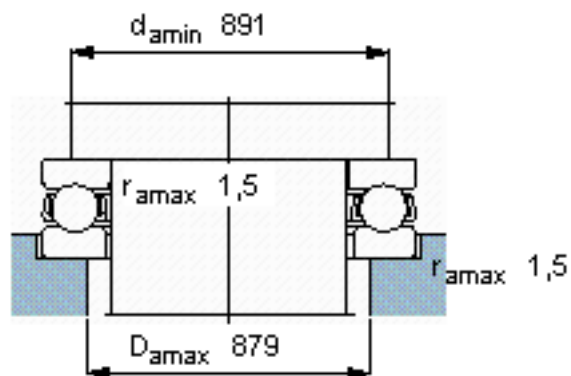
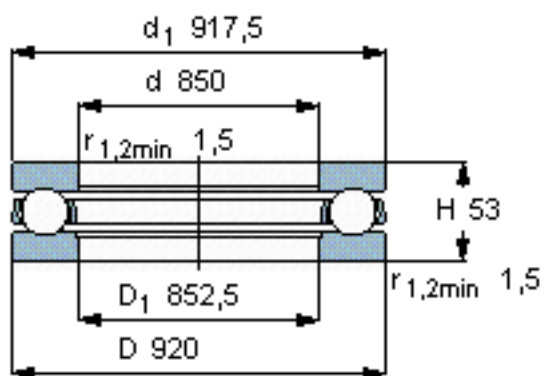


SKF 510/850 M参数

主要尺寸	d	850	mm	-
	D	920	mm	-
	H	53	mm	-
基本额定载荷	C	377000	N	动载荷
	C_0	3450000	N	静载荷
疲劳载荷极限	P_u	43000	N	-
最小载荷系数	A	62	-	-
额定转速	额定转度	560	r/min	-
	极限转速	800	r/min	-
重量	重量	34500	g	-
型号	型号	510/850 M	-	-

SKF 510/850 M图片



参考资料:<http://www.sozhou.com/p/a961657f.html>