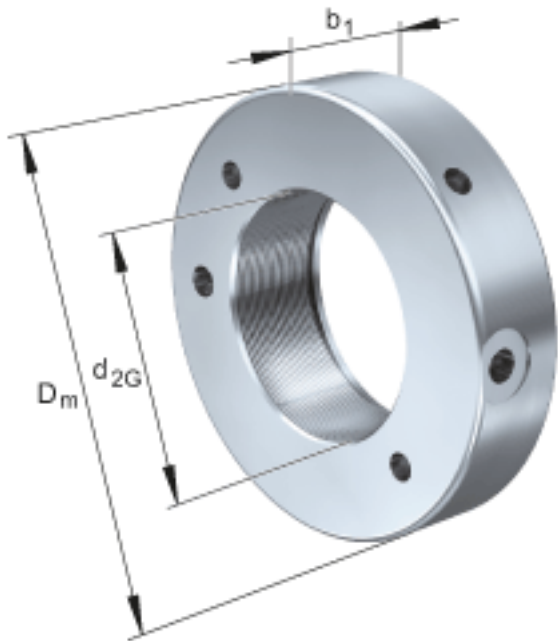


FAG HYDNUT500参数

尺寸	d_{2G}	Tr500x5	mm	螺纹
	D_m	635	mm	-
	b_1	80	mm	-
说明		20	mm	行程
尺寸	D_K	585	mm	-
	d_K	502	mm	-
	g	13	mm	-
重量	m	70000	g	质量, 液压螺母
说明		523	cm	活塞面积
		4185	kN	压紧力 800bar

FAG HYDNUT500图片



参考资料:<http://www.sozhou.com/p/a964dc63.html>

