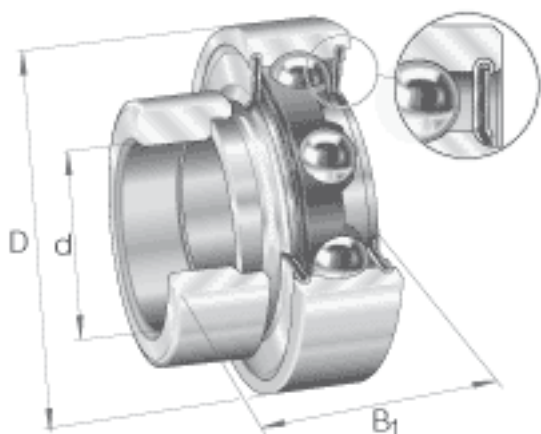


### INA RA101-NPP参数

尺寸	d	26.9875	mm	-
	D	62	mm	-
	B <sub>1</sub>	35.8	mm	-
	B	23.8	mm	-
	C	18	mm	-
	d <sub>2</sub>	37.4	mm	-
	d <sub>3 max</sub>	44	mm	-
	S	9	mm	-
	W	63.5	mm	-
	重量	m	310	g
基本额定载荷	C <sub>r</sub>	19500	N	基本额定动载荷，径向
	C <sub>0r</sub>	11300	N	基本额定静载荷，径向
说明		6206		相关轴承决定当量载荷。

### INA RA101-NPP图片



参考资料:<http://www.sozhou.com/p/a96be03e.html>

