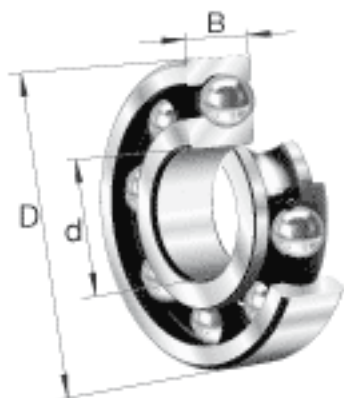


FAG 16008参数

尺寸	d	40	mm	-
	D	68	mm	-
	B	9	mm	-
	D_1	59.3	mm	-
	$D_{a\ max}$	66	mm	-
	d_1	49.4	mm	-
	$d_{a\ min}$	42	mm	-
	$r_{a\ max}$	0.3	mm	-
	r_{min}	0.3	mm	-
重量	m	120	g	质量
基本额定载荷	C_r	14000	N	基本额定动载荷, 径向
	C_{0r}	10300	N	基本额定静载荷, 径向
其他	f_0	15.9		-
极限转速	n_G	15200	r/min	极限转速
参考转速	n_B	7800	r/min	参考速度
疲劳极限载荷	C_{ur}	465	N	疲劳极限载荷, 径向

FAG 16008图片





参考资料:<http://www.sozhou.com/p/a98dcc5e.html>