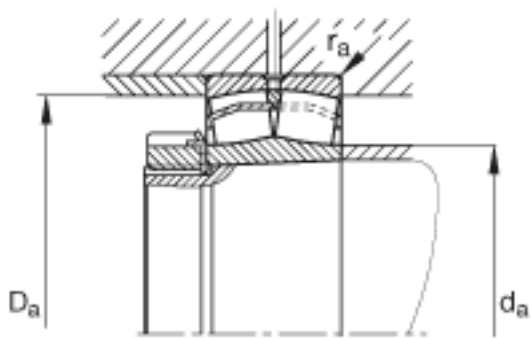


FAG 23130-E1-K-TVPB参数

尺寸	d	150	mm	-
	D	250	mm	-
	B	80	mm	-
	D ₁	220.8	mm	-
	D _{a max}	238	mm	-
	d ₂	170.1	mm	-
	d _{a min}	162	mm	-
	d _s	6.3	mm	-
	n _s	12.2	mm	-
	r _{a max}	2.1	mm	-
	r _{min}	2.1	mm	-
	重量	m	14500	g
基本额定载荷	C _r	1000000	N	基本额定动载荷，径向
计算系数	e	0.29		-
	Y ₁	2.32		-
	Y ₂	3.45		-
基本额定载荷	C _{0r}	1330000	N	基本额定静载荷，径向
计算系数	Y ₀	2.26		-
极限转速	n _G	2650	r/min	极限转速
参考转速	n _B	1750	r/min	参考速度
疲劳极限载荷	C _{ur}	143000	N	疲劳极限载荷，径向

FAG 23130-E1-K-TVPB图片



参考资料:<http://www.sozhou.com/p/a9a834dd.html>