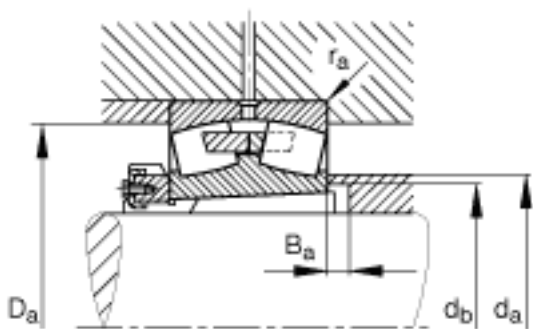
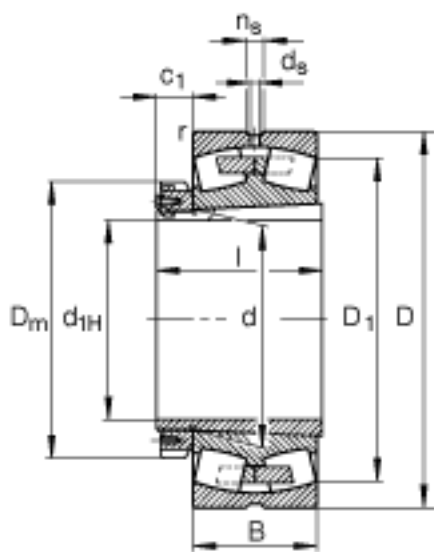
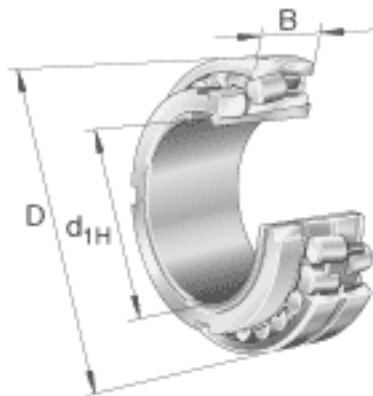


FAG 23284-B-K-MB + H3284参数

计算系数	Y_0	1.73		-
极限转速	n_G	760	r/min	极限转速
参考转速	n_B	345	r/min	参考速度
疲劳极限载荷	C_{ur}	920000	N	疲劳极限载荷，径向
尺寸	d_{1H}	400	mm	-
	D	760	mm	-
	B	272	mm	-
	$B_{a\ min}$	16	mm	-
	c	70	mm	-
	c_1	89	mm	-
	D_1	642.2	mm	-
	$D_{a\ max}$	728	mm	-
	D_m	540	mm	-
	d	420	mm	-
	$d_{a\ max}$	495	mm	-
	$d_{b\ min}$	449	mm	-
	d_s	12.5	mm	-
	l	352	mm	-
	n_s	23.5	mm	-
	$r_{a\ max}$	6	mm	-
	r_{min}	7.5	mm	-
说明		H3284		质量，紧定套
重量	m	539000	g	质量
	m_1	95300	g	质量，紧定套
基本额定载荷	C_r	6550000	N	基本额定动载荷，径向
计算系数	e	0.38		-
	Y_1	1.77		-

	Y_2	2.64		-
基本额定载荷	C_{0r}	12200000	N	基本额定静载荷, 径向

FAG 23284-B-K-MB + H3284图片



参考资料:<http://www.sozhou.com/p/aa02c11b.html>