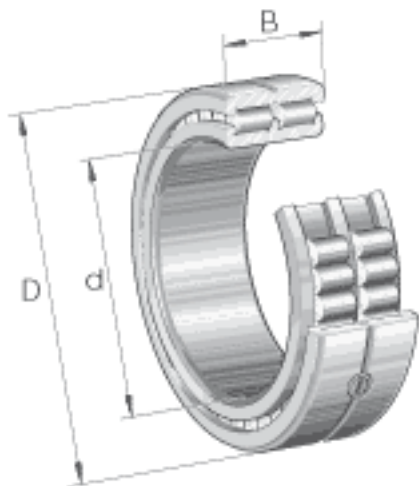


INA SL014860参数

尺寸	d	300	mm	-
	D	380	mm	-
	B	80	mm	-
	C	40	mm	-
	D_1	349.9	mm	-
	d_1	327.9	mm	-
	r_{min}	2.1	mm	-
说明		NNC4860V		根据 DIN 5412 标准的型号
重量	m	23000	g	质量
基本额定载荷	C_r	820000	N	基本额定动载荷，径向
	C_{0r}	2070000	N	基本额定静载荷，径向
疲劳极限载荷	C_{ur}	225000	N	疲劳极限载荷，径向
极限转速	n_G	920	r/min	极限转速
参考转速	n_B	540	r/min	参考转速

INA SL014860图片



参考资料:<http://www.sozhou.com/p/aa8a7e4a.html>

