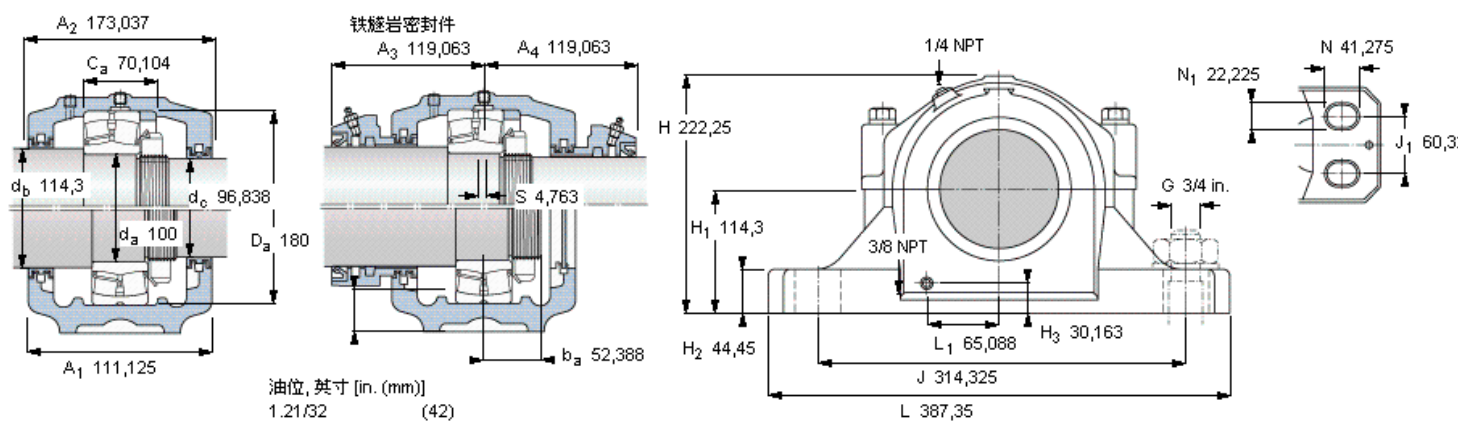


SKF 23220 CC/W33参数

轴直径	d_a	100	mm	-
轴承	型号	23220 CC/W33	-	-
基本额定载荷	C	475000	N	动载荷
主要尺寸	A_2	173.037	mm	-
	L	387.35	mm	-
	H	222.25	mm	-
	H_1	114.3	mm	-
重量	重量	34500	g	-
	带下列密封件的轴承座	PosiTrac密封件	SAW 23220	-
	套件型号	PosiTrac Plus密封件	SAW 23220 TLC	-
		铁燧岩密封件	SAW 23220 T	-

SKF 23220 CC/W33图片



轴承座套件部件¹⁾

轴承座 ²⁾	SAW 220	
轴承 ³⁾	23220 CC/W33	
定位环	SR 20-17 (1)	
锁定螺母	AN 20	
锁定垫圈	W 20	
密封件选择:		
PosiTrac密封件	LOR 118	LOR 106
PosiTrac Plus密封件	B 10724-117	B 10724-106
铁燧岩密封件	TER 118	TER 106

其他的密封选择

带 V 形圈的燧岩密封件 (后缀 TV)	TER 118 V	TER 106 V
接触密封件 (后缀 -210)	-	-
端盖 (后缀 Y)	EPR 12	

注释

- 轴承座套件中的部件也可单独订购
- 轴承座始终配备迷宫密封环和定位环
- 参看型录“滚子轴承”中的其他内部游隙数据
- 有关 100% 轴承充填和 50% 轴承座充填要求, 在修改设计或订购之前请先向 SKF 询问

额定速度, r/min

轴承极限转速	3400
PosiTrac Plus 密封件的最高速度	1275
燧岩密封件的最高速度	675

有帽螺栓

尺寸 [英寸]	3/4-10 x 4.1/2 LG. GR 8
推荐的紧固扭矩 [ft.lbs (Nm)]	380 (517)

适用的固定螺栓

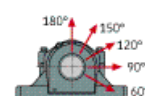
尺寸 [英寸 (毫米)]	3/4 in. (20)
--------------	--------------

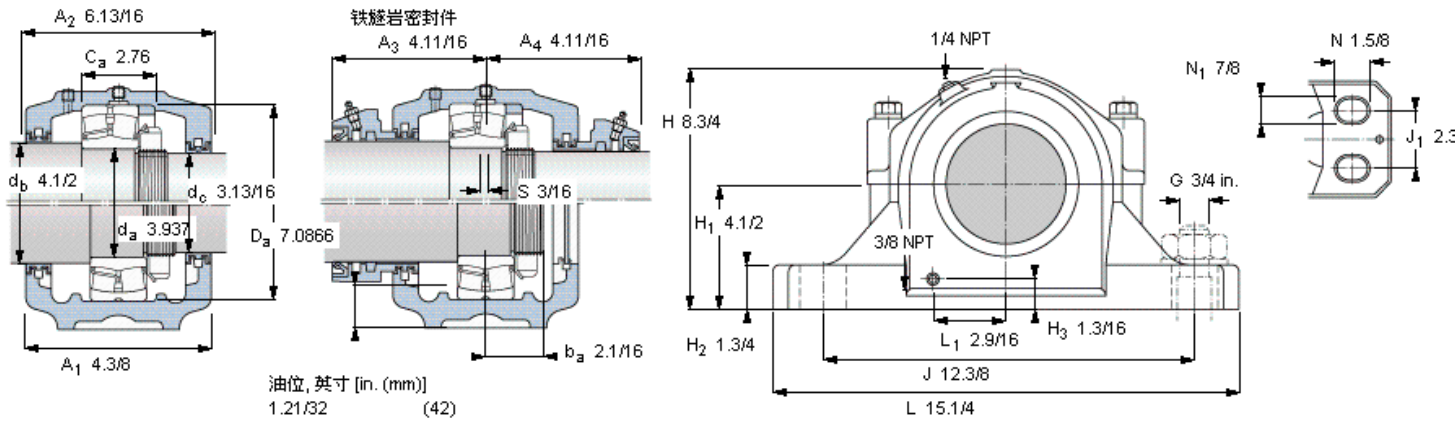
油脂量⁴⁾

初步填充, lb (kg)	1,3 (0,59)
---------------	------------

轴承座最高安全负荷 [lbf (kN)]

P_{60°	23300	(104)
P_{90°	14000	(62)
P_{120°	8800	(39)
P_{150°	8000	(36)
P_{180°	9600	(43)
P_a	-	-





轴承座套件部件¹⁾

轴承座 ²⁾	SAW 220	
轴承 ³⁾	23220 CC/W33	
定位环	SR 20-17 (1)	
锁定螺母	AN 20	
锁定垫圈	W 20	
密封件选择:		
PosiTrac密封件	LOR 118	LOR 106
PosiTrac Plus密封件	B 10724-117	B 10724-106
铁磁岩密封件	TER 118	TER 106

其他的密封选择

带 V 形圈的磁岩密封件 (后缀 TV)	TER 118 V	TER 106 V
接触密封件 (后缀 -210)	-	-
端盖 (后缀 Y)	EPR 12	

额定速度, r/min

轴承极限转速	3400
PosiTrac Plus 密封件的最高速度	1275
磁岩密封件的最高速度	675

有帽螺栓

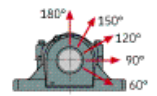
尺寸 [英寸]	3/4-10 x 4.1/2 LG. GR 8	
推荐的紧固		
扭矩 [ft.lbs (Nm)]	380	(517)

适用的固定螺栓

尺寸 [英寸 (毫米)]	3/4 in.	(20)
油脂量⁴⁾		
初步填充, lb (kg)	1,3	(0,59)

轴承座最高安全负荷 [lbf (kN)]

P _{60°}	23300	(104)
P _{90°}	14000	(62)
P _{120°}	8800	(39)
P _{150°}	8000	(36)
P _{180°}	9600	(43)
P _a	-	-



注释

- 1) 轴承座套件中的部件也可单独订购
- 2) 轴承座始终配备迷宫密封环和定位环
- 3) 参看型录“滚子轴承”中的其他内部游隙数据
- 4) 有关 100% 轴承充填和 50% 轴承座充填要求，在修改设计或订购之前请先向 SKF 询问

Key587

参考资料: <http://www.sozhou.com/p/aa924161.html>