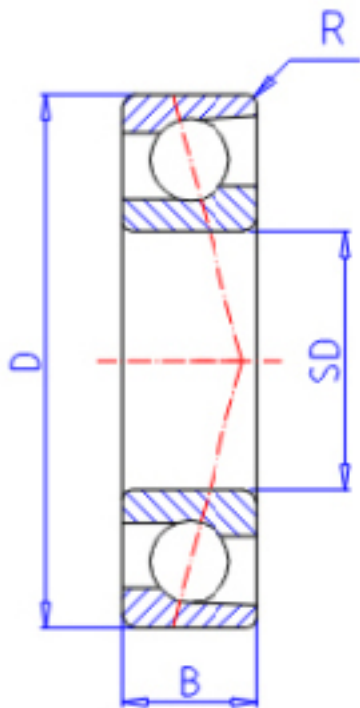


KOYO 7216参数

主要尺寸	SD	80	mm	内径
	D	140	mm	外径
	B	26	mm	宽度
	R	2.0	mm	(最小)
型号	ORDER	7216		型号
基本额定载荷	C	89000	N	动载荷
	C0	76200	N	静载荷
极限转速	NG	4300	1/min	脂润滑
	NO	5300	1/min	油润滑

KOYO 7216图片



参考资料:<http://www.sozhou.com/p/aad4fbef.html>

