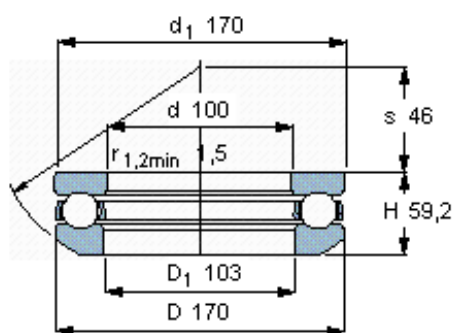


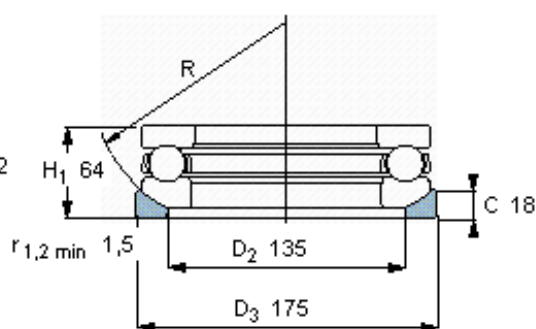
### SKF 53320参数

主要尺寸	d	100	mm	-
	D	170	mm	-
	H <sub>1</sub>	64	mm	-
基本额定载荷	C	229000	N	动载荷
	C <sub>0</sub>	610000	N	静载荷
疲劳载荷极限	P <sub>u</sub>	19600	N	-
最小载荷系数	A	1.9	-	-
额定转速	额定转度	1400	r/min	-
	极限转速	1900	r/min	-
重量	轴承+垫圈	5950	g	-
型号	轴承	53320	-	-
	座圈	U 320	-	-

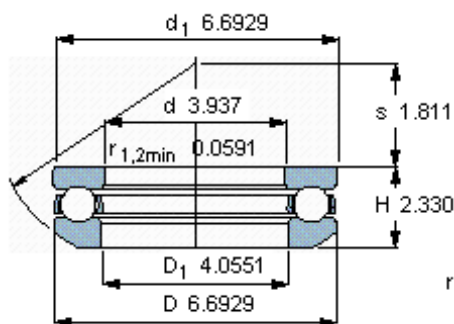
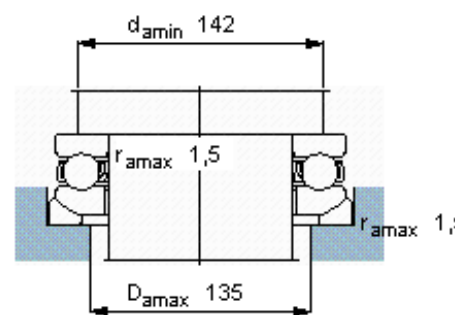
### SKF 53320图片



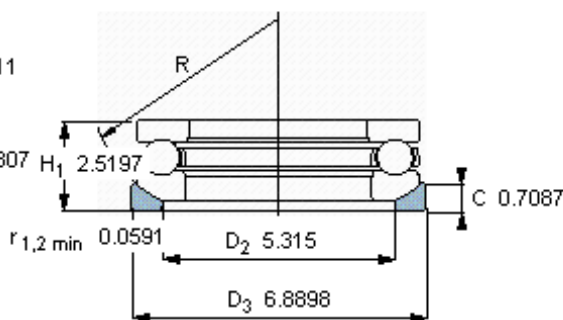
垫圈的球面曲率半径



R 125



垫圈的球面曲率半径



R 4.9213

