

FAG 31306-A参数

重量	m	441	g	质量
基本额定载荷	C_r	45000	N	基本额定动载荷, 径向
	C_{0r}	46500	N	基本额定静载荷, 径向
计算系数	e	0.83		-
	Y	0.73		-
	Y_0	0.4		-
疲劳极限载荷	C_{ur}	5300	N	疲劳极限载荷, 径向
极限转速	n_G	10300	r/min	极限转速
参考转速	n_B	6500	r/min	参考速度
说明		T7FB030		根据 DIN ISO 355 的 对应型号
尺寸	d	30	mm	-
	D	72	mm	-
	T	20.75	mm	-
	a	24	mm	-
	B	19	mm	-
	C	14	mm	-
	$C_{a \min}$	3	mm	-
	$C_{b \min}$	6.5	mm	-
	$D_{a \max}$	65	mm	-
	$D_{a \min}$	55	mm	-
	$D_{b \min}$	68	mm	-
	d_1	54	mm	-
	$d_{a \max}$	40	mm	-
	$d_{b \min}$	37	mm	-
	$r_{1, 2 \min}$	1.5	mm	-
	$r_{3, 4 \min}$	1.5	mm	-
$r_{a \max}$	1.5	mm	-	

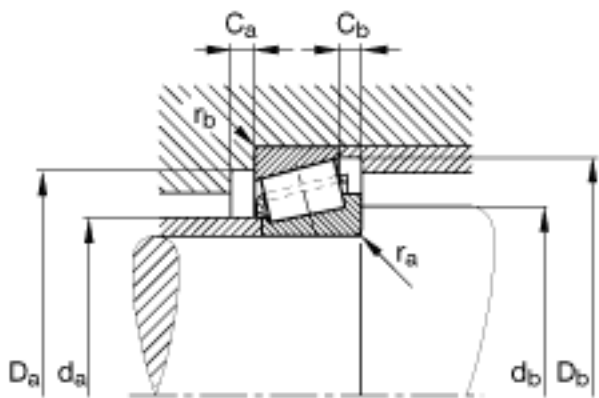
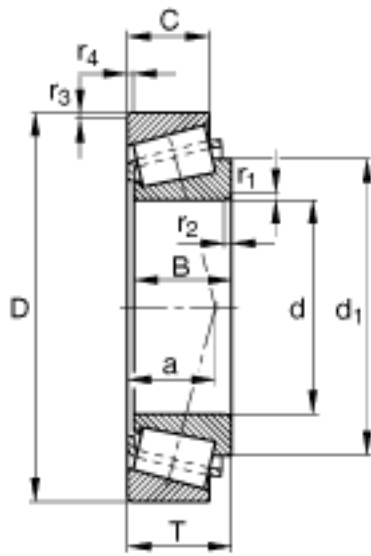
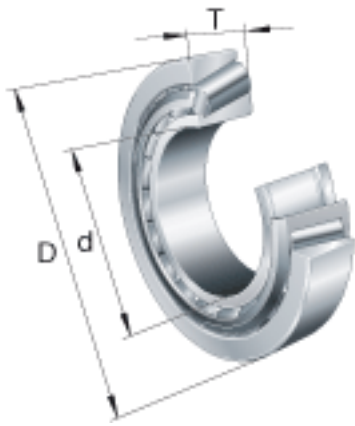
$r_{b \max}$

1.5

mm

-

FAG 31306-A图片



参考资料:<http://www.sozhou.com/p/aafe8a47.html>