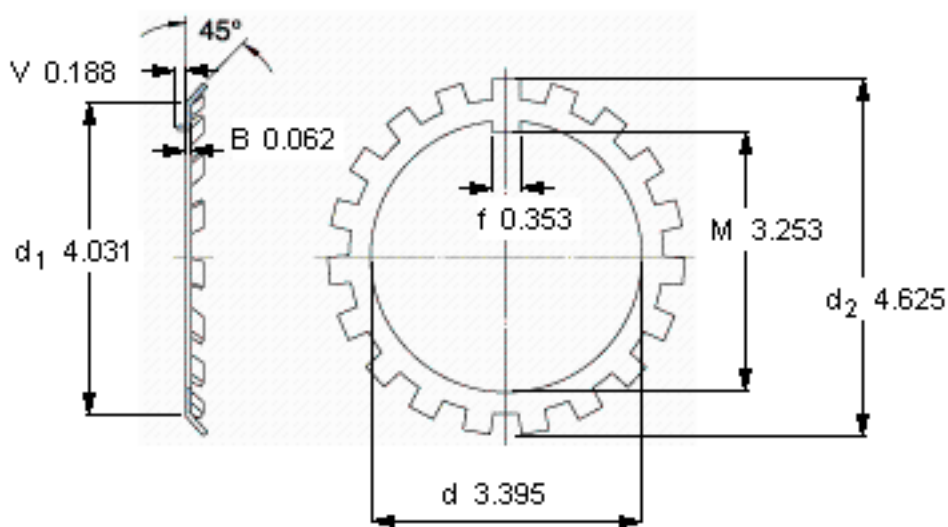
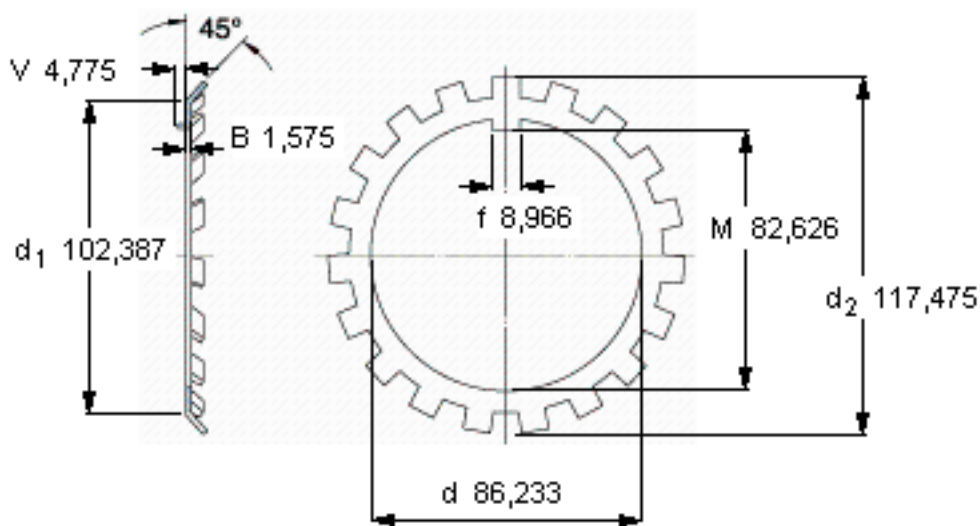


SKF W 17参数

主要尺寸	d	86.233	mm	-
	d <sub>2</sub>	117.475	mm	-
	B	1.575	mm	-
重量	重量	57	g	-
型号	锁定垫圈	W 17	-	-
	适当的锁定螺母	AN 17	-	-

SKF W 17图片



参考资料:<http://www.sozhou.com/p/ab058db1.html>